

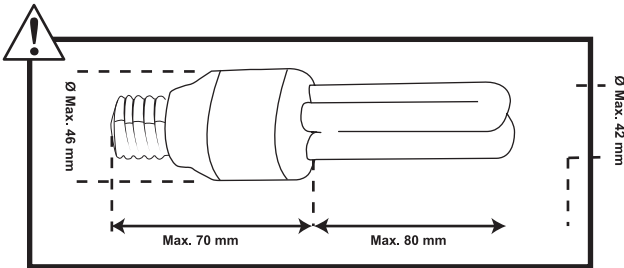
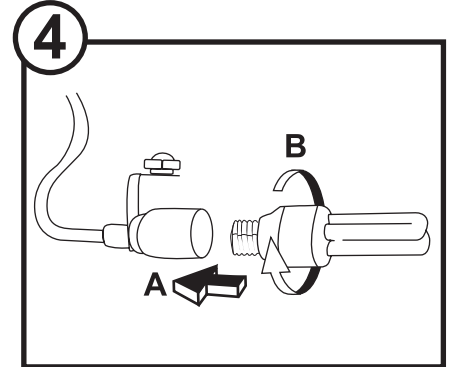
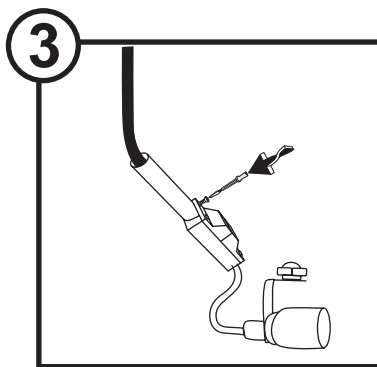
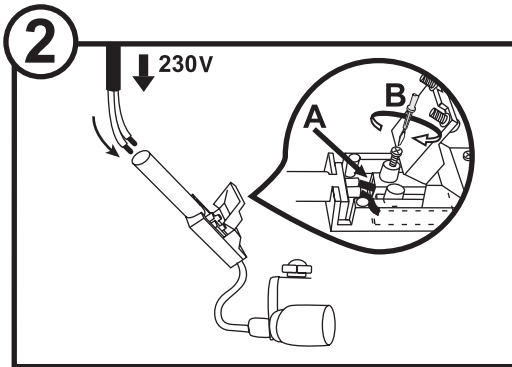
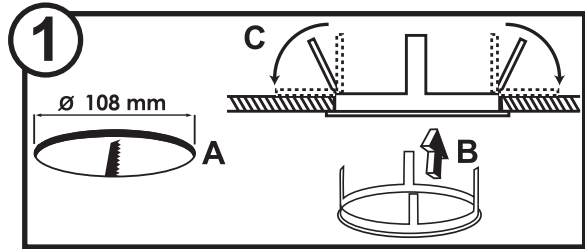
DOWNLIGHT "ECOFLUX" C10000 / FCP20



FR - Coupez le courant avant l'installation et généralement avant toute intervention sur l'appareil.

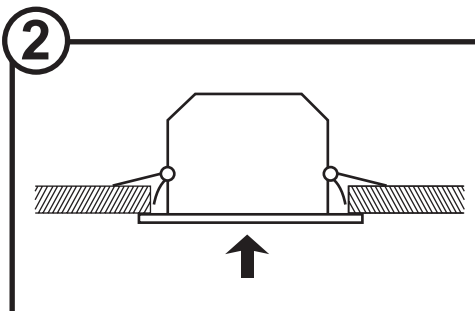
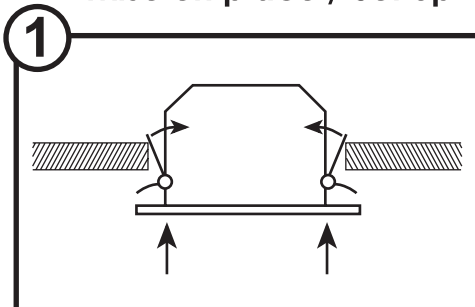
GB - Switch off the power before installation and before carrying out any kind of operation on the equipment.

20 Watts Maxi./ E.27 Fluocompacte
220-240 Volts - 50 Hz



Produit Breveté / Patented

Mise en place / Set up



Démontage / Removal

