

# DOWNLIGHT "ECOFLUX" FCP20

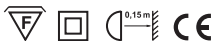


éclairage architectural

**FR** - Coupez le courant avant l'installation et généralement avant toute intervention sur l'appareil.

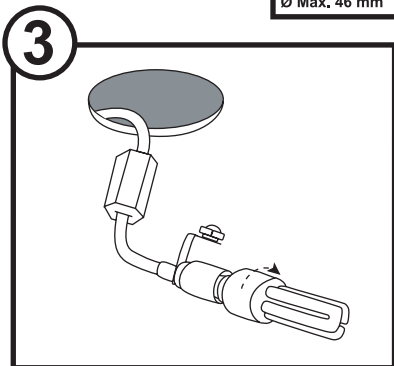
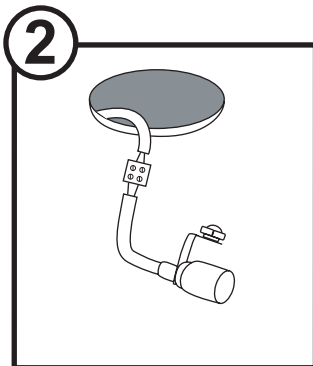
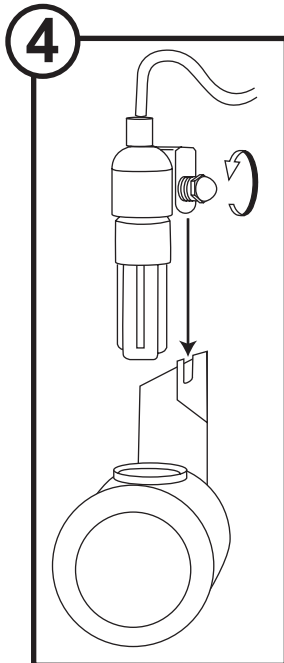
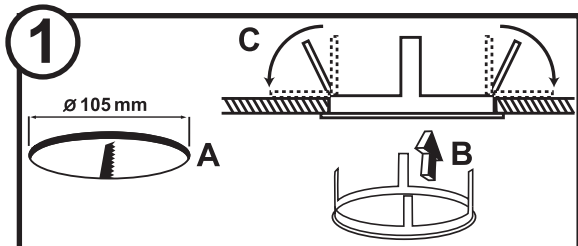
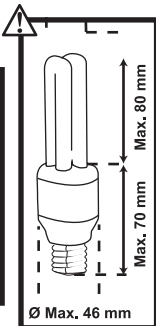
**GB** - Switch off the power before installation and before carrying out any kind of operation on the equipment.

20 Watts Maxi./ E.27 Fluocompacte  
220-240 Volts - 50 Hz

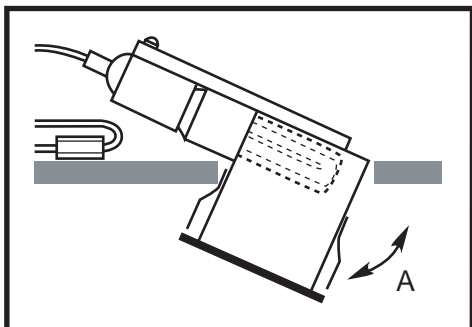


Produit Breveté / Patented

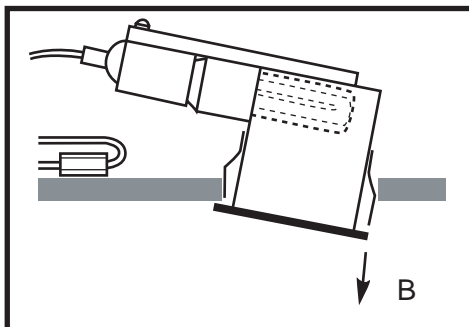
Ø Max. 42 mm



## Mise en place / Set up



## Démontage / Removal



ZI Rue du Stade - 28350 St Lubin des Joncherets

Tél.: 02.32.58.15.46 - Fax: 02.32.58.33.05

E-mail: [contact@fdeclairage.com](mailto:contact@fdeclairage.com) - Site: [www.fdeclairage.com](http://www.fdeclairage.com)