

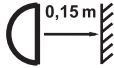
# DOWNLIGHT "ECOFLUX" C20000 / Mini FCP20

**FD**  
éclairage architectural

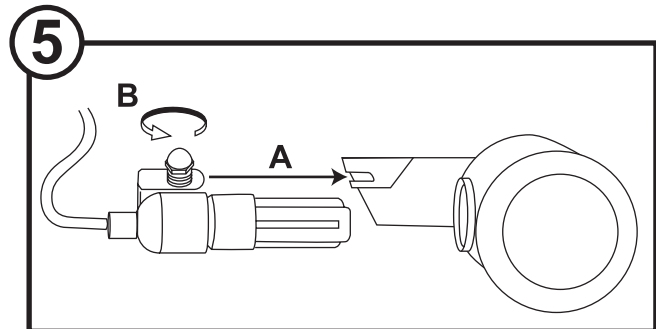
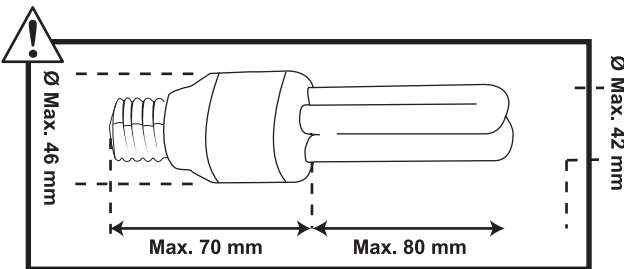
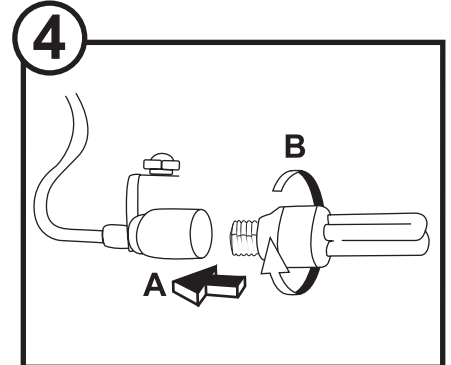
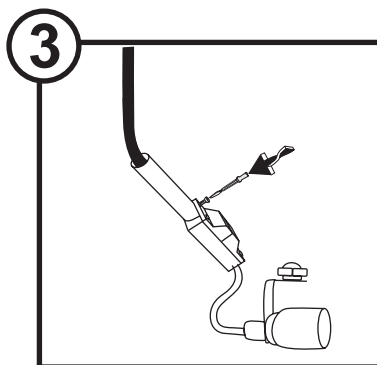
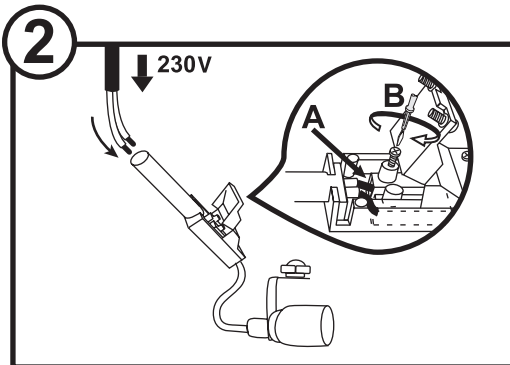
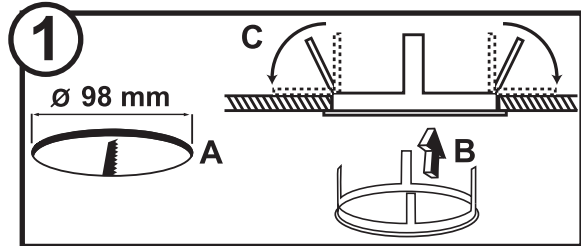
**FR** - Coupez le courant avant l'installation et généralement avant toute intervention sur l'appareil.

**GB** - Switch off the power before installation and before carrying out any kind of operation on the equipment.

20 Watts Maxi./ E.27 Fluocompacte  
220-240 Volts - 50 Hz

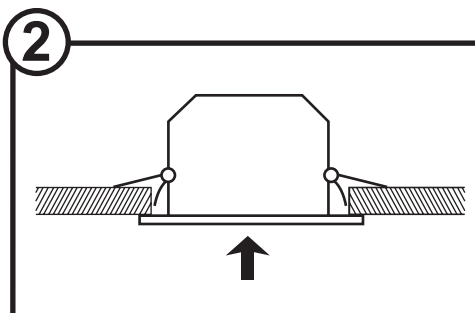
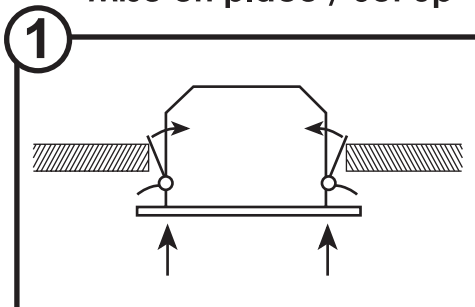


Façade  
IP43



Produit Breveté / Patented

## Mise en place / Set up



## Démontage / Removal

