

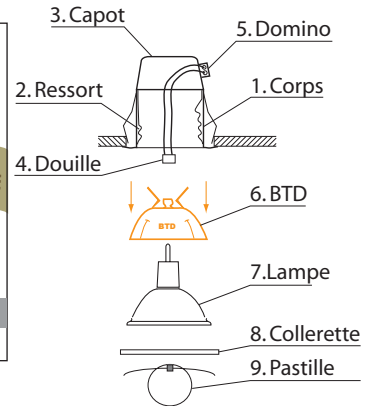
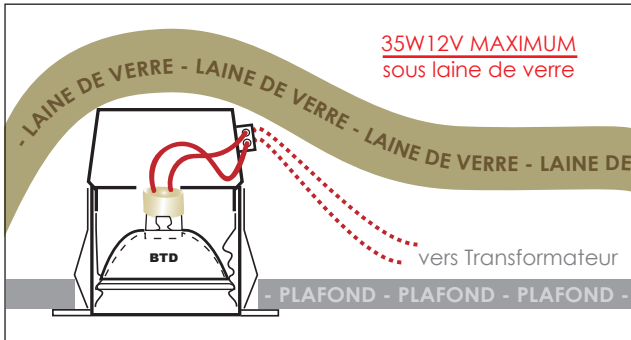


éclairage architectural

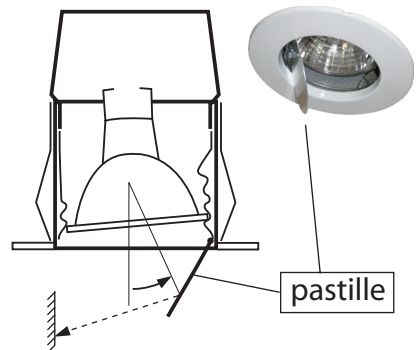
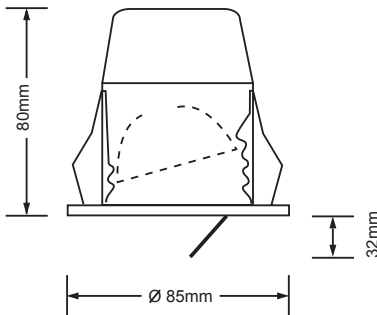
SPOT ENCASTRE PASTILLE **CLASSE 3**



IP20 INC 850°



CARACTERISTIQUES TECHNIQUES



Pacer la pastille sous le ressort cranté (côté opposé à la surface murale à éclairer)



éclairage architectural

ZI Rue du Stade - 28350 St Lubin des Joncherets

Tél.: 02.32.58.15.46 - Fax: 02.32.58.33.05

E-mail: contact@fdeclairage.com

Site: www.fdeclairage.com