



éclairage architectural

CONCEPT FOYD - NOTICE DE MONTAGE

RECOMMANDATIONS ET CONSEILS POUR L'INSTALLATION

Le système FOYD utilise les lois de la réflexion et les propriétés des miroirs plans.

La recommandation principale consiste à ne pas trop éloigner les miroirs du projecteur, ceux-ci ont été dimensionnés pour des intérieurs domestiques standards (10 à 20m²) avec des hauteurs sous plafond de 2,5 à 3 mètres.

L'éloignement des miroirs se situe autour de 1 mètre en linéaire avec des incidences (éloignement angulaire) de l'ordre de 20 degrés, selon le type d'implantation.

INDICATIONS GENERALES Conseils pour l'implantation du FOYD

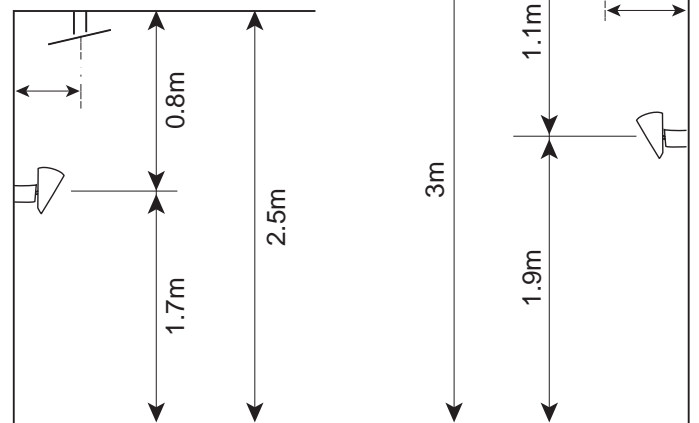
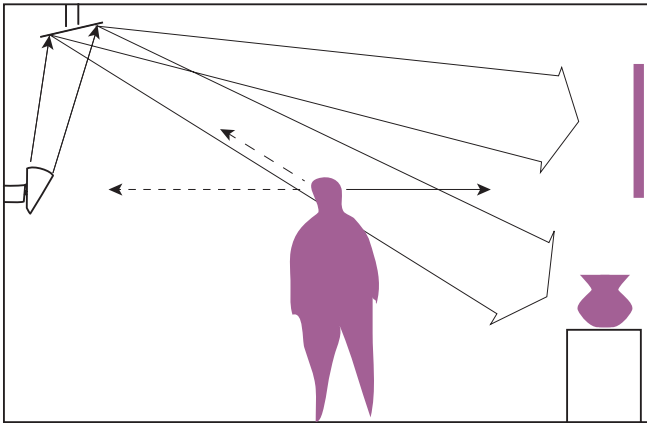
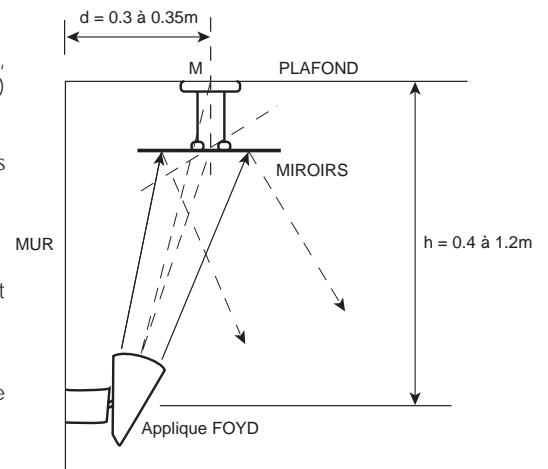
Voici les implantations idéales pour les kits FOYD diffus (lumière douce, faisceau large) et pointu (mise en valeur d'objets)

IMPORTANT

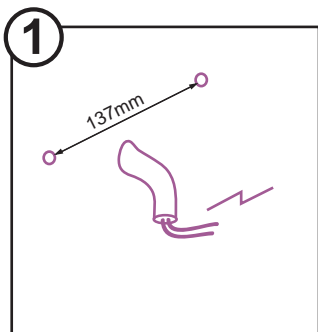
Pour une meilleure efficacité, placer le bloc miroirs dans la zone verticale de l'applique (v/cotes d et h du schéma ci-contre).

NB

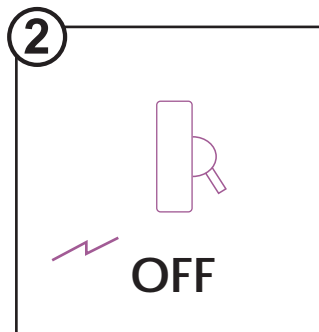
Après avoir fixé l'applique (v/pose du spot), repérer le centre M de la tâche lumineuse projetée au plafond pour positionner le bloc miroirs.



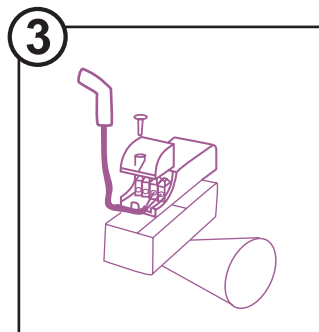
POSE DU SPOT



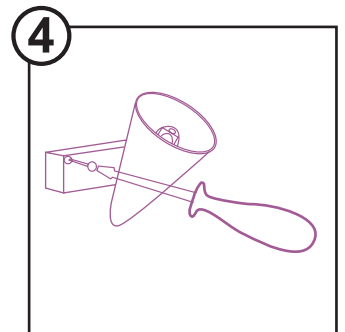
Perçage de 2 trous



Couper l'électricité

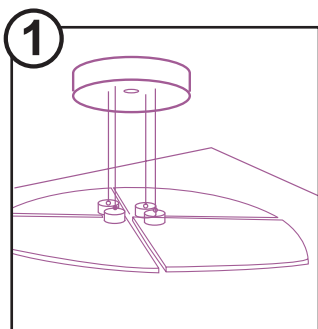


Raccorder la sortie électrique sur le transformateur

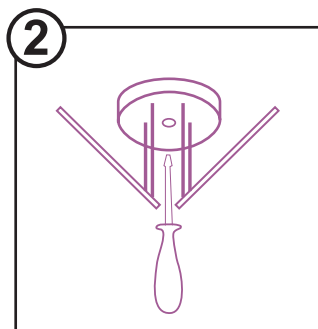


Fixer l'applique dans le mur

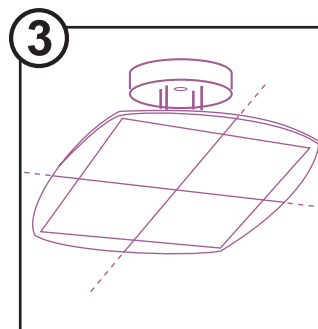
POSE DU BLOC MIROIR



Clipser les miroirs
Retirer la pellicule de protection

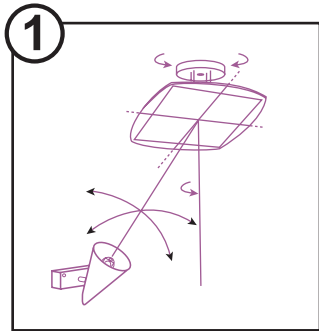


Pose du support miroir

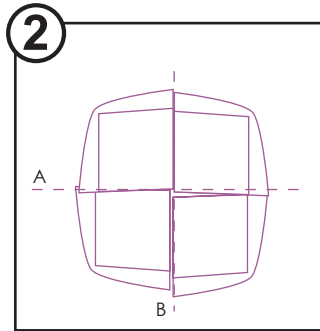


Pour régler les miroirs, veiller à ne pas mettre les doigts sur la partie réfléchissante

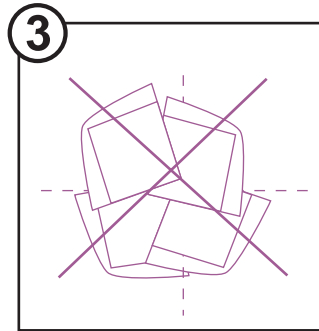
REGLAGE DES FAISCEAUX LUMINEUX



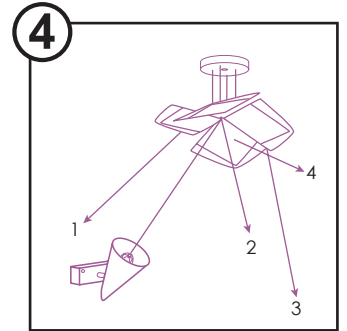
Pointage du faisceau au centre des miroirs



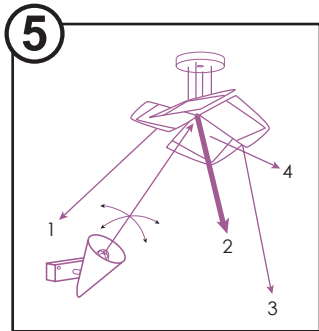
Garder les alignements A et B



Mauvais



Répartition des faisceaux
Pointage sur les objets à éclairer

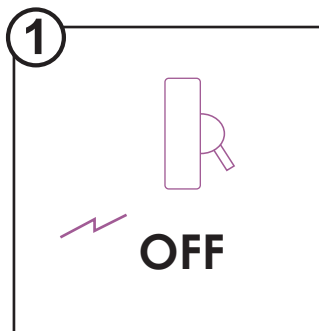


Finalisation en corrigeant éventuellement l'axe du projecteur pour accentuer la lumière sur un des objets à éclairer.

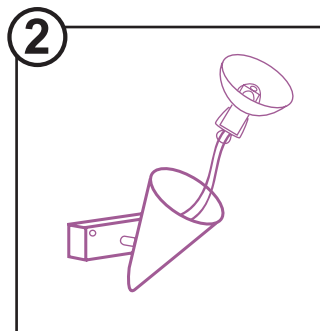
CHANGEMENT DE LA LAMPE

Source conseillée OSRAM halogène IRC 35W12V

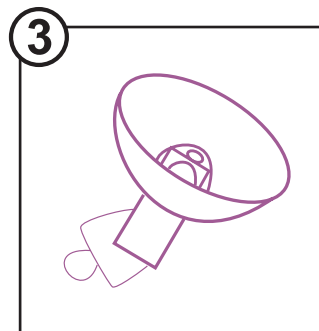
Utiliser une source de puissance égale ou inférieure, jamais de puissance supérieure à 35W.



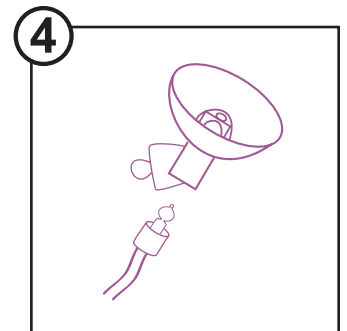
Couper le courant



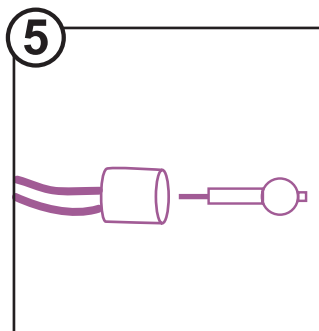
Sortir l'optique



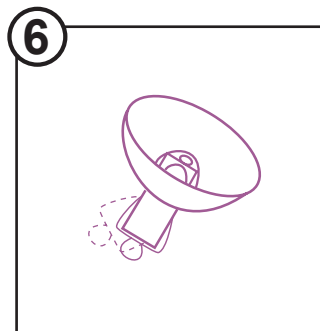
Enlever le ressort



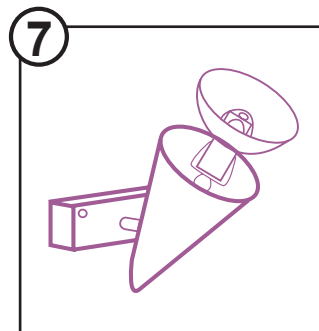
Sortir la douille du réflecteur



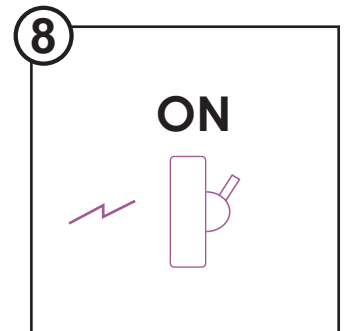
Changer la source



Remettre en place le ressort



Positionner le réflecteur dans le cône



Remettre le courant

Poser la façade en aluminium



□ CE INC 850° IP20



éclairage architectural

ZI Rue du Stade - 28350 St Lubin des Joncherets

Tél.: 02.32.58.15.46 - Fax: 02.32.58.33.05

E-mail: contact@fdeclairage.com

Site: www.fdeclairage.com