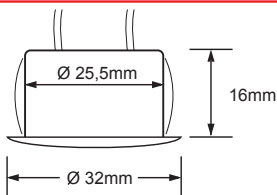


KIT LEDS - NOTICE DE CABLAGE



éclairage architectural
www.fdeclairage.com

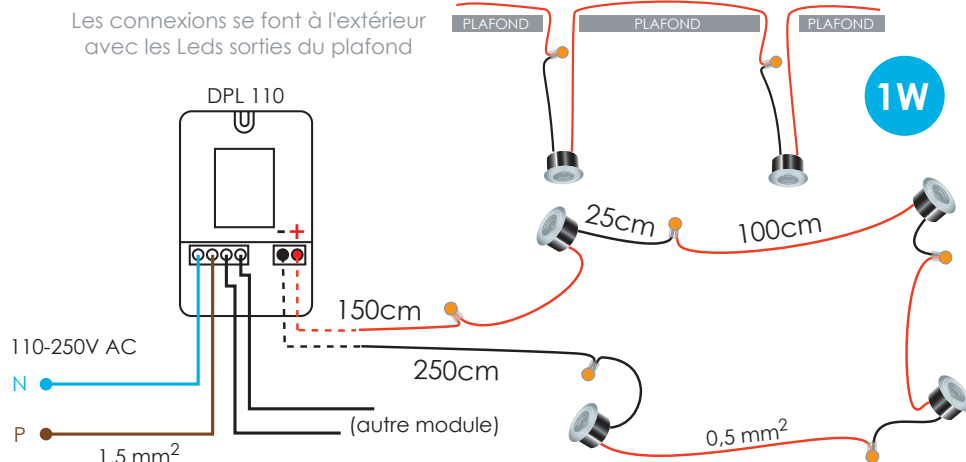
PRODUIT
ECO-CONÇU



CE IP64



Les connexions se font à l'extérieur
avec les Leds sorties du plafond



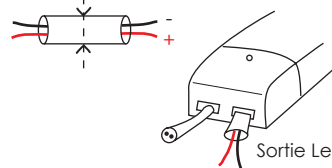
IMPORTANT : Sous peine de destruction des Leds.

Connecter le convertisseur au réseau électrique en dernier. Ne pas intervenir sur le circuit des Leds si le convertisseur n'est pas débranché.

Dénudage des câbles



- Sortie du convertisseur (côté led) :



Placer l'arrêt de traction au moment du câblage avant la fermeture du capot



1/ Placer les fils dénudés dans le connecteur

2 / Ecraser le connecteur avec une pince pour serrer les fils :



Les lampes sont branchées en série. Attention à la polarisation, la sortie + est raccordée au câble rouge (+) de la LED puis le câble noir (-) au câble rouge de la suivante etc... jusqu'au retour du câble (-) au convertisseur.

Convertisseur 230-240V / 0,35A-38V pour 1 à 9 spots (10 maxi au delà la puissance des Leds sera réduite mais sans danger pour la convertisseur). L x l x h en mm : 117 x 50 x 28 / Poids : 75g

- Les câbles du circuit d'alimentation 230V alternatif devront avoir une section de 1,5 mm² de même que ceux du renvoi aux autres modules.

- Les câbles du circuit LED doivent avoir une section minimum de 0,5 mm².

- Une distance maxi de 20 m entre le convertisseur et la led la plus éloignée.

- Lorsque plusieurs convertisseurs sont groupés ils doivent être fixés sur une partie fixe accessible par une trappe d'accès.

Après avoir effectué le raccordement électrique, introduire le spot dans l'orifice en pinçant le ressort, puis pousser en tournant légèrement.