

# GAMME COMPLÈTE 6W / 700mA



LUNAIRE



page 23

COMPACT



page 24

COMPACT ORIENTABLE 360°



page 25

ACAJOU



pages 26 - 27

MASTIC



pages 28 - 29

CROSSES EXPO

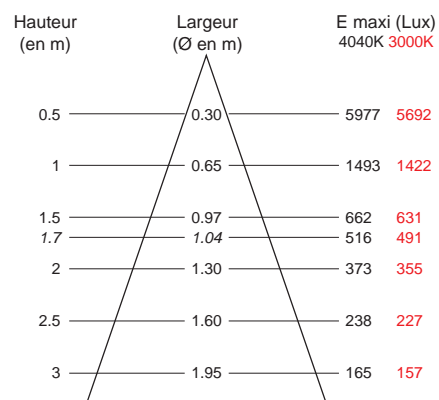


page 30

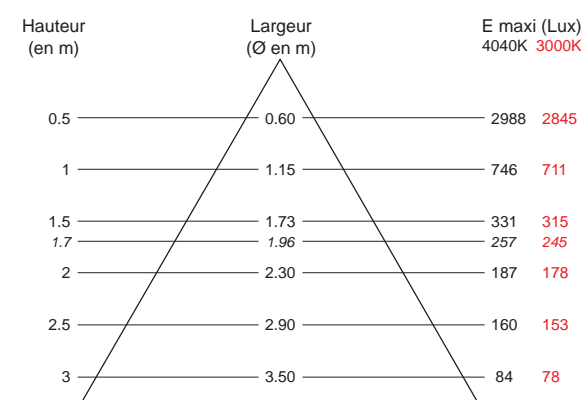
## DONNEES TECHNIQUES : COMPACT / ACAJOU / CROSSE

PUISSANCE	<b>6W</b>
L70B10 à 45°C	<b>60 000H</b>
PILOTAGE	<b>700mA</b>
TENSION UNITAIRE	<b>9,5V</b>
IRC	<b>90</b>
<b>FLUX SORTANT :</b>	
En 4000K	<b>648lm</b>
En 3000K	<b>639lm</b>

## ECLAIREMENT en faisceau 40°

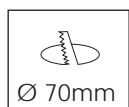
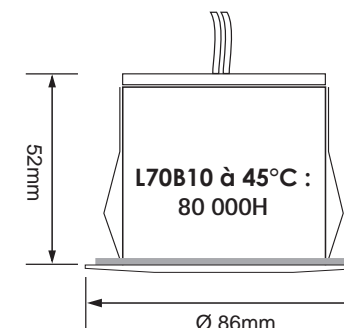


## ECLAIREMENT en faisceau 60°



# COMPACT FIXE 6W / 700mA

Encastré COMPACT FIXE 6W faisceau 40° ou 60° (Pour les convertisseurs en 700mA, vous reporter page 40)



COMPOSER VOTRE RÉFÉRENCE en 3 étapes : SK06 + 1/2/3  
(ex : SK063D100 ou SK064E400)

SK06	1		2		3		PRIX PUBLIC HT
	Lumière en °K		Angle		Couleur du spot		
36.00	3	3000K	D	40°	100	Blanc	
					200	Alu	
	4	4000K	E	60°	300	Noir	
					400	Doré	
Bouchon de plafond isolants projetés / Bague de protection de plafond voir page 38							
<b>Version KLIPCOOL ajouter un « K » à la fin de la référence (SK063D100K)</b>							+ 4.00

## Le COMPACT évolue !

Un produit parfaitement adapté aux contraintes de la construction aux normes BBC.

Petit, compact, étanche à l'air, il est équipé d'une puce parfaitement managée thermiquement qui permet d'utiliser ce spot dans des conditions thermiques particulièrement difficiles.

Equipé d'une rondelle d'étanchéité à l'air et d'un capot de protection plastique sur le dessus, il est la garantie de réussir vos tests d'étanchéité.

Polyvalent : il s'encastre dans tous types d'isolants même soufflés. Il convient également en dessous de toiture en version tropicalisée. Ajouter « TC » à la fin de votre référence / + 2.00€ (ex : SK063D1TC).