

NOTICE ALIMENTATION LED CF65C001 / 350mA

TENSION : 45V

PUISSANCE : 14W

Schéma de câblage de principe, respecter le nbre de spots mini et maxi indiqué ci-dessous



éclairage architectural
www.fdeclairage.com

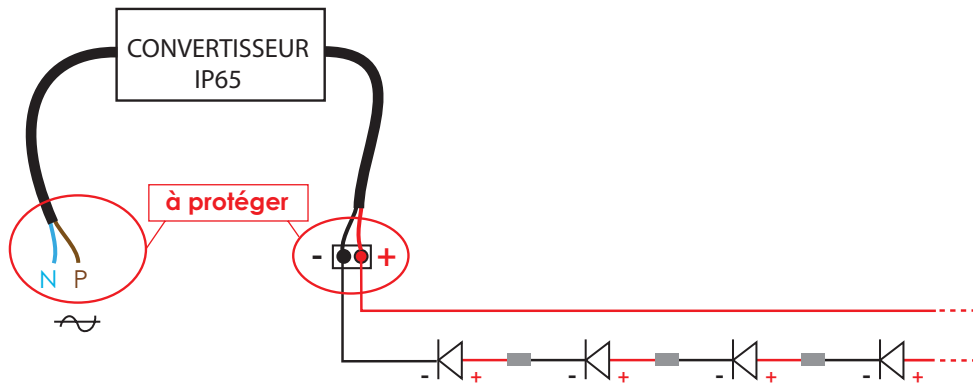
Nbre spots 1W en 350mA	Variable	Type de Variation	IP	Dimensions
1 à 12	NON	-	65	112x34x21

IMPORTANT Sous peine de destruction des Leds :

- Vérifier la charge minimale du convertisseur (NE PAS BRANCHER MOINS DE SPOTS)
- Connecter le convertisseur au réseau électrique en dernier

Ne jamais intervenir sur le circuit des Leds (SECONDAIRE) si le convertisseur n'est pas débranché.

350mA



Les leds sont branchées en série.

Attention à la polarisation, la sortie + est raccordée au câble rouge (+) de la LED puis le câble noir (-) au câble rouge de la suivante etc... jusqu'au retour du câble (-) au convertisseur.

- Les câbles du circuit primaire d'alimentation 230V alternatif devront avoir une section de 1,5 mm².
- Les câbles du circuit LED (secondaire) doivent avoir une section minimum de 0,5 mm².
- Pour connecter les leds utiliser uniquement des connecteurs rapides pour fils souples de petite section ou des dominos à lamelles.
- Vos convertisseurs doivent rester accessibles et être placés dans des endroits ventilés.

CE □ IP65



28350 St Lubin des Joncherets - FRANCE - Tél: +33 (0)2.32.58.15.46 - Fax: +33 (0)2.32.58.33.05
mail: contact@fdeclairage.com - site: www.fdeclairage.com

EXEMPLES DE SCHÉMAS DE CÂBLAGE :

Schéma de câblage avec des connecteurs 3 pôles / câble 3 x 1,5²

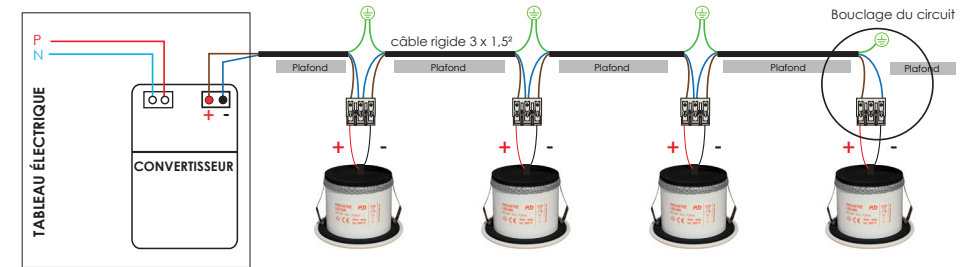


Schéma de câblage avec des connecteurs WAGO 221 / câble mono-brin

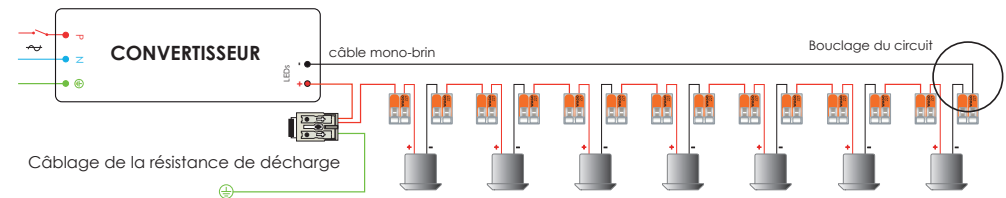
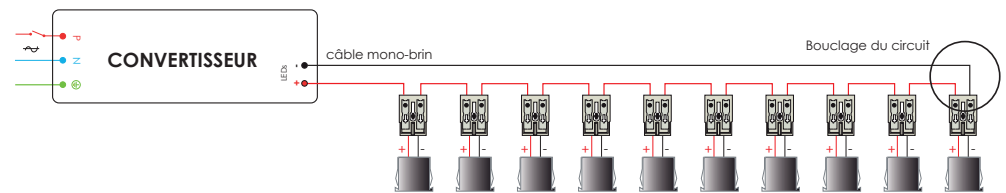


Schéma de câblage avec des connecteurs 2 pôles / câble mono-brin



FIN DE VIE PRODUIT

Si vous souhaitez vous séparer de votre convertisseur, sachez que ce produit est classé DEEE (Déchet d'Équipement Électrique et Électronique)

NE PAS LE JETER DANS LES ORDURES MÉNAGÈRES



Une éco-contribution a été réglée pour assurer son démantèlement et son recyclage, il doit donc être rapporté en déchetterie ou tout point de collecte DEEE.

ecosystem

28350 St Lubin des Joncherets - FRANCE - Tél: +33 (0)2.32.58.15.46 - Fax: +33 (0)2.32.58.33.05
mail: contact@fdeclairage.com - site: www.fdeclairage.com