

NOTICE ALIMENTATION LED CV0052 Multi-courant

TENSION : de 48V à 72V

PUISSANCE : de 25W à 50W

Schéma de câblage de principe, respecter le nombre de spots mini et maxi en fonction de la puissance et la tension du spot utilisé.



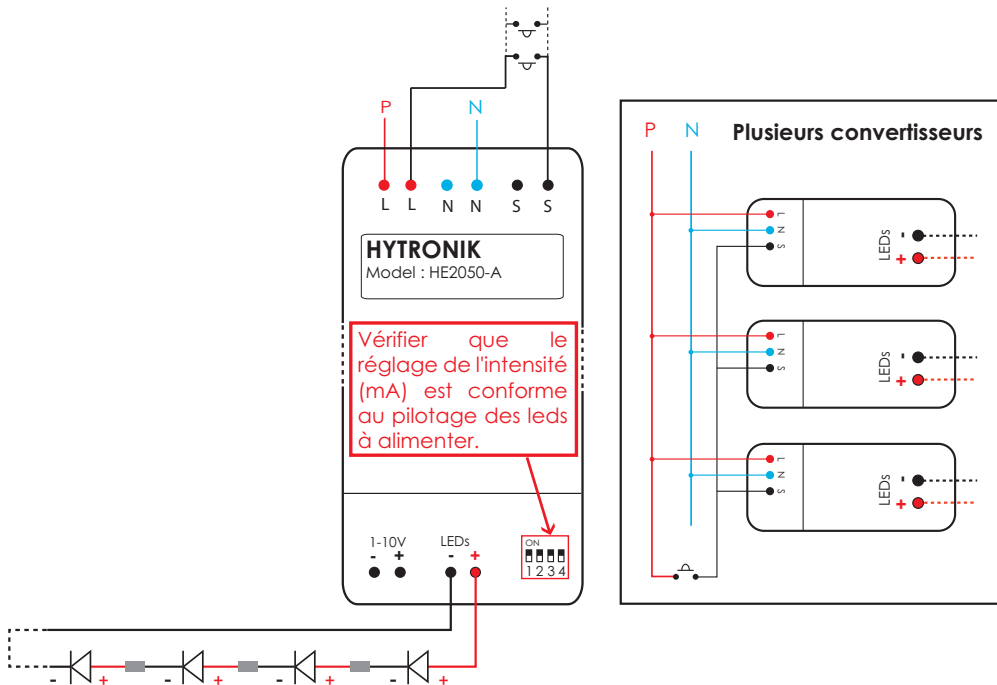
éclairage architectural
www.fdeclairage.com

IMPORTANT : Sous peine de destruction des Leds.

Connecter le convertisseur au réseau électrique en dernier.

Ne jamais intervenir sur le circuit des Leds (SECONDAIRE) si le convertisseur n'est pas débranché.

Commande par Bouton Poussoir Simple, l'alimentation possède également une entrée 1-10V



Les leds sont branchées en série.

Attention à la polarisation, la sortie + est raccordée au câble rouge (+) de la LED puis le câble noir (-) au câble rouge de la suivante etc... jusqu'au retour du câble (-) au convertisseur.

- Les câbles du circuit primaire d'alimentation 230V alternatif devront avoir une section de 1,5 mm².
- Les câbles du circuit LED (secondaire) doivent avoir une section minimum de 0,5 mm².
- Pour connecter les leds utiliser uniquement des connecteurs rapides pour fils souples de petite section ou des dominos à lamelles.
- Vos convertisseurs doivent rester accessibles et être placés dans des endroits ventilés.

Synchronisation : si un utilisateur appuie sur le BP trop vite et trop longtemps, l'alimentation peut se désynchroniser. Dans ce cas, faire un appui **COURT** pour éteindre, suivi d'un appui **LONG** pour ré-allumer. Votre alimentation est re-synchronisée.

CE IP20

