

LES MINIS LED / CANARI

PILOTAGE :

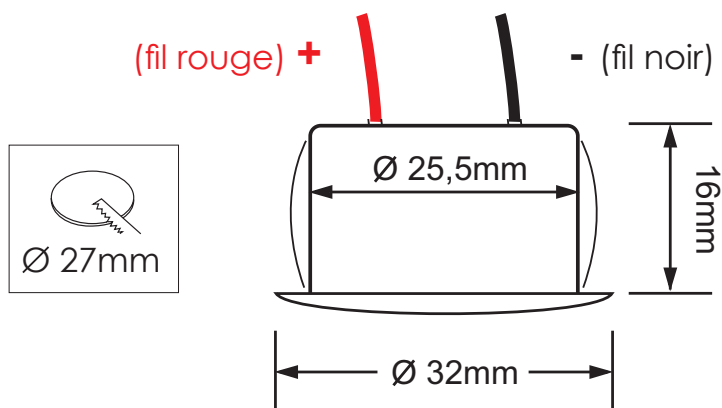
N'utilisez que des alimentations en courant stabilisé (pas de 12V).
Le courant d'alimentation figure sur l'étiquette normative du spot.
Câblage en série quand plusieurs spots sur un seul convertisseur.

350mA

1W

3V

Attention à la polarité + et - lors du branchement du spot.



IP64 - IP65

(Intensif)

(Balisage/Diffus)



28350 St Lubin des Joncherets - Tél.: 02.32.58.15.46 - mail: contact@fdeclairage.com



éclairage architectural
www.fdeclairage.com



FIN DE VIE PRODUIT

Ce produit est réparable,
contactez nous pour toute demande :

contact@fdeclairage.com



Si vous souhaitez néanmoins vous en séparer, sachez que ce produit est classé DEEE (Déchet d'Équipement Électrique et Électronique).

NE PAS LE JETER DANS LES ORDURES MÉNAGÈRES

Une éco-contribution a été réglée pour assurer son démantèlement et son recyclage, il doit donc être rapporté en déchetterie ou tout point de collecte DEEE.

