

NOTICE CONVERTISSEUR / CV67K001

FD éclairage
le spot français www.fdeclairage.com

700mA

Variable

Garantie
5 ANS

TENSION : de 36V à 107V

PUISSANCE : 75W

Nbre spots en 6W

Nbre spots en 13W

4 à 11

2 à 5

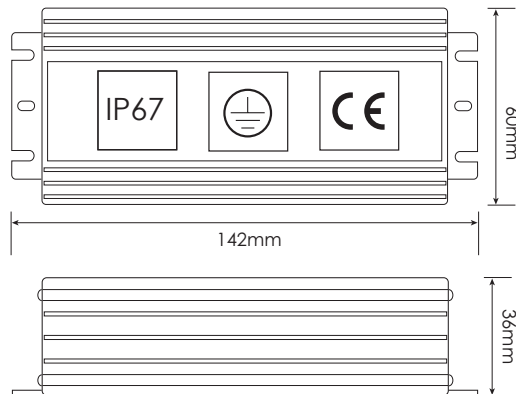
■ IMPORTANT SOUS PEINE DE DESTRUCTION DE LA LED DANS LES SPOTS :

- Vérifier la charge minimale du convertisseur (NE PAS BRANCHER MOINS DE SPOTS).
- Connecter le convertisseur au réseau électrique en dernier.

Ne jamais intervenir sur le circuit des Leds (SECONDAIRE) si le convertisseur n'est pas débranché.

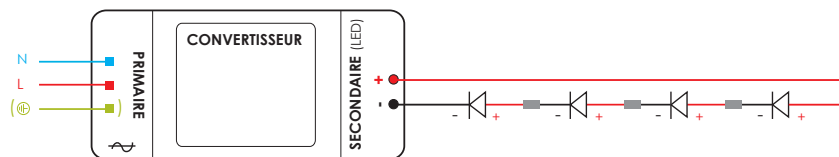
■ Ce convertisseur doit rester accessible et être placé dans un endroit ventilé pour la garantie.

■ DIMENSIONS : 142x60x36mm



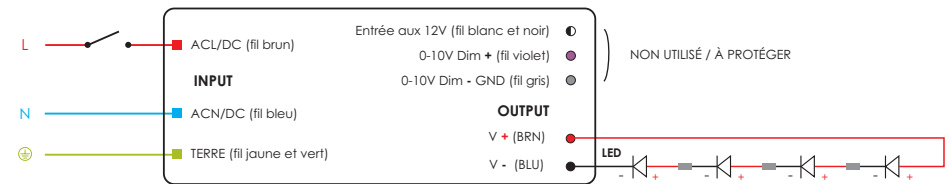
■ LES SPOTS SONT BRANCHÉS EN SÉRIE :

- **Les Leds se câblent en série. le schéma de câblage détaillé des spots (circuit secondaire) se trouve sur la notice fournie avec les spots.**
- Attention à la polarité, la sortie + du convertisseur (SEC pour SECONDAIRE) est raccordée au câble rouge (+) de la LED puis le câble noir (-) au câble rouge de la suivante etc... jusqu'au retour du câble (-) au convertisseur.
- Les câbles du circuit LED (SECONDAIRE) doivent avoir une section minimum de 0,5mm².
- Les câbles du circuit primaire d'alimentation 230V alternatif devront avoir une section de 1,5mm².



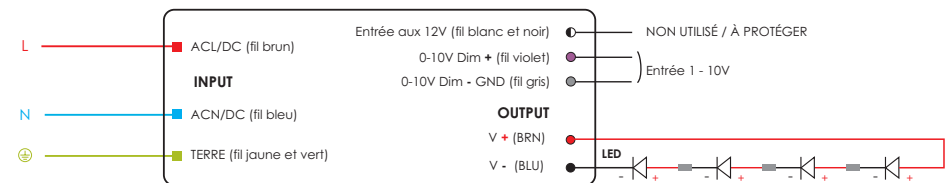
NOTICE CONVERTISSEUR / CV67K001

■ SCHÉMA DE CÂBLAGE PILOTAGE SANS VARIATION :



- Raccorder vos spots en série sur le câble du secondaire en sortie du convertisseur : **OUTPUT V+/ fil brun = LED +** et **V-/ fil bleu = LED -**
- Raccorder le Neutre (N), la Phase (L) et la Terre (T) côté **INPUT** du convertisseur, l'interrupteur ouvre le circuit de la Phase.

■ SCHÉMA DE CÂBLAGE EN 0-10V (VARIATION VIA DOMOTIQUE) :



- Raccorder vos spots en série sur sur le câble du secondaire en sortie du convertisseur : **OUTPUT V+/ fil brun = LED +** et **V-/ fil bleu = LED -**
- Raccorder votre commande/passerelle 1-10V sur le câble des commandes : entre Dim+/0-10V (fil violet) et Dim- (fil gris), le fil blanc et noir n'est pas utilisé.
- Raccorder le Neutre (N), la Phase (L) et la Terre (T) côté **INPUT** du convertisseur.

■ UTILISATION EN EXTÉRIEUR :

Ce convertisseur a un indice de protection IP67 compatible avec une utilisation en extérieur, il est néanmoins impératif d'utiliser des connecteurs étanches (IP68) afin de protéger vos raccordements.

■ FIN DE VIE PRODUIT :

NE PAS LES JETER DANS LES ORDURES MÉNAGÈRES

Une éco-contribution a été réglée pour assurer leur démantèlement et leur recyclage, ils doivent donc être rapportés en déchetterie ou tout point de collecte DEEE.

ecosystem

