

# FICHE CARACTÉRISTIQUES TECHNIQUES /


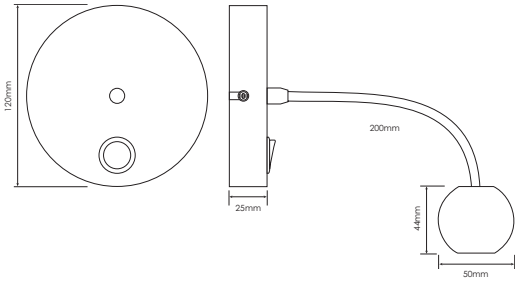


## APPLIQUE TÊTE DE LIT NACRE 2W

**FD Eclairage.com**  
LE SPOT FRANÇAIS

CONÇU ET  
FABRIQUÉ  
EN FRANCE

Garantie  
**10 ANS**

Réparable

PRODUIT PROFIL	DIMENSIONS	PILOTAGE	PERÇAGE	CONNECTEURS
		<b>230V</b>	FIXATION DE L'ÉTRIER	
<div style="display: flex; justify-content: space-around; align-items: center;"> <div style="border: 1px solid black; padding: 5px;">IP20</div> <div style="border: 1px solid black; padding: 5px;">IK04</div> <div style="border: 1px solid black; padding: 5px;"></div> <div style="border: 1px solid black; padding: 5px;">CE</div> </div>				

FD Eclairage commercialise des produits LED professionnels de qualité, fabriqués dans son usine d'Eure-et-Loir, testés unitairement avant envoi et réparables en fin de vie.

Fortement engagés pour la protection de l'environnement, nos produits embarquent un minimum d'électronique afin de maximiser leur durée de vie et de réduire leur impact environnemental.

### ■ DONNÉES GÉNÉRALES

Nom du produit	APPLIQUE TÊTE DE LIT NACRE 2W
Technologie	Module LED + convertisseur de courant continu 500mA
Montage	Luminaire apparent
Orientable	Oui
Environnement	Intérieur

### ■ DURÉE DE VIE / GARANTIE

Durée de vie à L70B10 à 25°C	50 000H
Garantie	10 ans

### ■ CARACTÉRISTIQUES ÉLECTRIQUES

Consommation électrique	2,9W alimentation incluse
Tension de la LED	2,98V
Protection électrique	Classe 1
Variation	Non
Alimentation du luminaire	230V

### ■ DONNÉES PHYSIQUES

Indice de protection IP	IP20
Indice de protection IK	IK04
Diamètre de la patère (mm)	120mm
Longueur du flexible avec le spot (mm)	246mm
Poids (g)	413g

### ■ MATÉRIAUX

Corps du spot	Aluminium
Patère	Acier
Flexible	Fer
Optique	PMMA

### ■ CONDITION DE FONCTIONNEMENT OPTIMAL

Température ambiante (°C)	-10 / +45°C
---------------------------	-------------

# FICHE CARACTÉRISTIQUES TECHNIQUES /

## APPLIQUE TÊTE DE LIT NACRE 2W

### ■ DONNÉES OPTIQUES

Flux sortant en 4000K (lm)	166 lm
Flux sortant en 3000K (lm)	158 lm
Efficacité du luminaire lm/W	57m/W
Température de couleur (K)	3000K / 4000K
IRC (Ra)	80
Angle de faisceau (°)	30°
Maintien du flux à la fin de la durée de vie	70% du flux initial

### ■ EFFICACITÉ ÉNERGÉTIQUE

Ce produit contient une source lumineuse de **classe énergétique F**

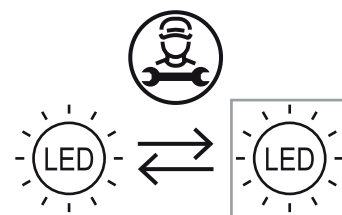
### ■ COURBE D'ÉCLAIREMENT

#### Faisceau 30°

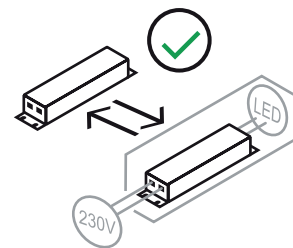
Hauteur (en m) Depuis la source lumineuse	Largeur (Ø en m) Surface éclairée	E maxi (Lux)	
		4000K	3000K
1	0,46	673	660
1,5	0,69	299	293
1,7	0,78	233	228
2	0,92	168	165
2,5	1,15	108	106
3	1,39	75	73
3,5	1,62	55	54

### ■ RÉPARABILITÉ

Ce luminaire comprend une source remplaçable par le fabricant.



Ce luminaire comprend un driver remplaçable par l'utilisateur.



### ■ FIN DE VIE

#### **NE PAS LES JETER DANS LES ORDURES MÉNAGÈRES**

Une éco-contribution a été réglée pour assurer leur démantèlement et leur recyclage, ils doivent donc être rapportés en déchetterie ou tout point de collecte DEEE.



**ecosystem**