

BVC1ZG700

CONÇU ET
FABRIQUÉ
EN FRANCE

Garantie
5 ANS

Réparable

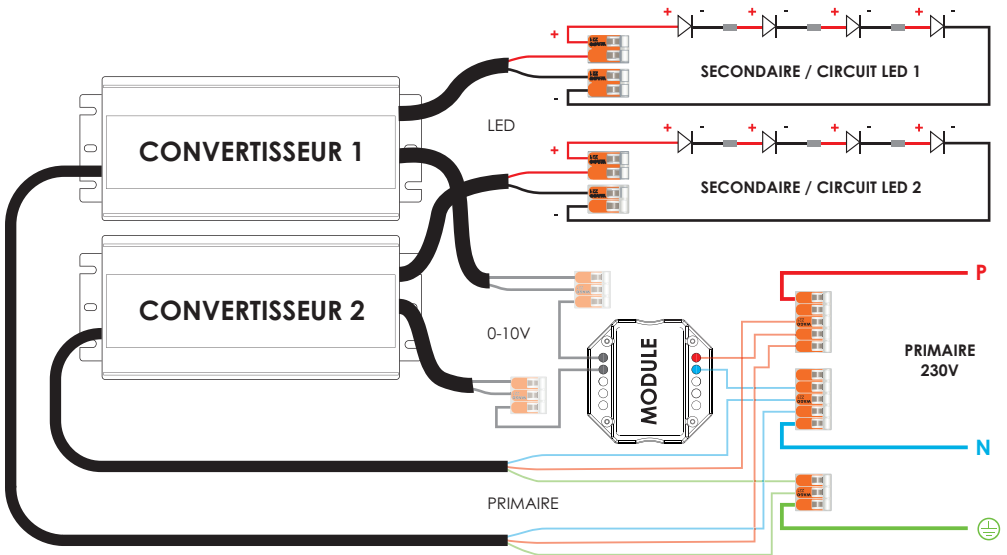
CONSERVER L'ÉTIQUETTE NORMATIVE POUR LA GARANTIE

Nombre de spots 6W :	2x (5 à 12)	TENSION :	de 48V à 143V (par ligne)
COURANT :	700mA	PUISSANCE :	100W (par ligne)

INSTALLATION / PILOTAGE DES 2 LIGNES SIMULTANÉMENT

NE PAS TOUCHER AU CÂBLAGE EXISTANT

Vérifier la charge minimale de spots admise par le convertisseur (NE PAS BRANCHER MOINS DE SPOTS).



- **Les Leds se câblent en série. le schéma de câblage détaillé (circuit secondaire) se trouve au dos de la notice.**
- Attention à la polarité, la sortie **+** du convertisseur (**SEC** pour SECONDAIRE) est raccordée au câble rouge (**+**) de la sortie LED puis le câble noir (**-**) au câble rouge de la suivante etc... jusqu'au retour du câble (**-**) au convertisseur.
- Les câbles du circuit LED (SECONDAIRE) doivent avoir une section minimum de 0,5mm².
- Les câbles du circuit primaire d'alimentation 230V alternatif devront avoir une section de 1,5mm².
- Raccordez la Phase, le Neutre et la Terre directement sur les connecteurs en respectant le schéma ci-dessus (**P/N/T**).

CE □ IP20

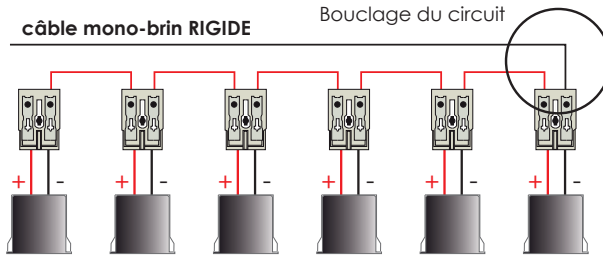
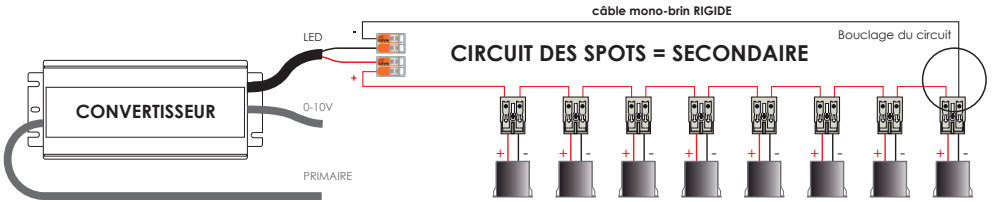


28350 St Lubin des Joncherets - Tél.: 02.32.58.15.46 - mail: contact@fdeclairage.com

CÂBLAGE DES SPOTS

LES LEDS SE CÂBLENT EN SÉRIE

Ne jamais intervenir sur le circuit des spots (SECONDAIRE) si le convertisseur est branché.



Retrouvez sur la notice du module radio toutes les informations concernant l'appariage des différents actionneurs, ainsi que la connexion et le fonctionnement avec l'application Tuya Smart.

FIN DE VIE PRODUIT

Ces spots sont réparables, contactez nous pour toute demande

Si vous souhaitez néanmoins vous en séparer, sachez que ces produits sont classés DEEE (Déchet d'Équipement Électrique et Électronique).

Réparable



NE PAS LES JETER DANS LES ORDURES MÉNAGÈRES

Une éco-contribution a été réglée pour assurer leur démantèlement et leur recyclage, ils doivent donc être rapportés en déchetterie ou tout point de collecte DEEE.

ecosystem



28350 St Lubin des Joncherets - Tél.: 02.32.58.15.46 - mail: contact@fdeclairage.com

FD éclairage
le spot français www.fdeclairage.com