

NOTICE PRODUIT / SUSPENSION AVEC 3 SPOTS - FIXE

FD Eclairage.com
LE SPOT FRANÇAIS

CONÇU ET
FABRIQUÉ
EN FRANCE

Garantie
10 ANS

Réparable

IP20

IK04



CE

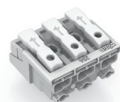
PILOTAGE

PERÇAGE

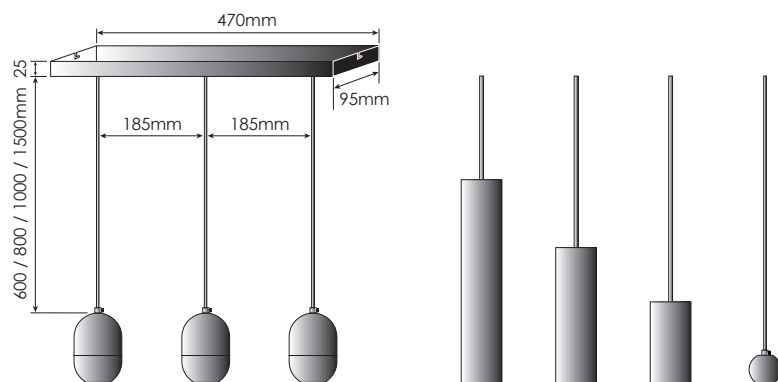
CONNECTEUR

230V

FIXATION
DE
L'ÉTRIER



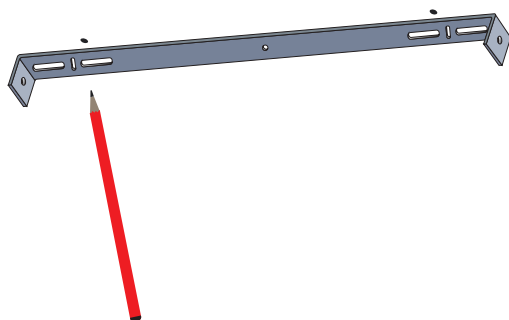
DIMENSIONS DU SUPPORT DE SUSPENSION AVEC 3 SPOTS



Retrouvez les caractéristiques techniques à télécharger directement sur notre site internet :
www.fdeclairage.com

INSTALLATION

- Présentez l'étrier à l'endroit où vous souhaitez le fixer puis tracez les trous de fixation au crayon :



- Fixez l'étrier au plafond en utilisant des chevilles et des vis adaptées à votre support,
- Raccordez la rampe électriquement en suivant les instructions de raccordement ci-dessous,
- Présentez la rampe face aux trous de l'étrier fixé au plafond puis vissez la rampe sur l'étrier.

1 rue du Stade - ZI - 28350 St Lubin des Joncherets - FRANCE - Tél: +33 (0)2.32.58.15.46
mail: contact@fdeclairage.com - site: www.fdeclairage.com

NOTICE PRODUIT / SUSPENSION AVEC 3 SPOTS - FIXE

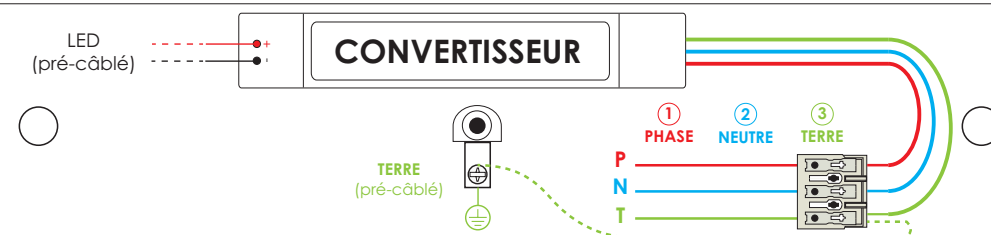
IMPORTANT :

- Ne pas câbler sous tension > couper le courant avant d'installer votre produit.
- Ne pas modifier le câblage existant sous peine d'annulation de la garantie.

RACCORDEMENT ÉLECTRIQUE

NE PAS TOUCHER AU CÂBLAGE EXISTANT

- Raccordez la Phase sur le connecteur WAGO en face du fil rouge ;
- Raccordez le Neutre sur le connecteur WAGO en face du fil bleu ;
- Raccordez la Terre sur le connecteur WAGO en face du fil vert et jaune ;
- Mettre sous tension.



FIN DE VIE PRODUIT

Cette rampe est réparable, contactez nous pour toute demande

Si vous souhaitez néanmoins vous en séparer, sachez que ces produits sont classés DEEE (Déchet d'Équipement Électrique et Électronique).

NE PAS LES JETER DANS LES ORDURES MÉNAGÈRES

Une éco-contribution a été réglée pour assurer leur démantèlement et leur recyclage, ils doivent donc être rapportés en déchetterie ou tout point de collecte DEEE.

ecosystem



FD Eclairage commercialise des produits LED professionnels de qualité, fabriqués dans son usine d'Eure-et-Loir, testés unitairement avant envoi et réparables en fin de vie. Fortement engagés pour la protection de l'environnement, nos produits embarquent un minimum d'électronique afin de maximiser leur durée de vie et de réduire leur impact environnemental.

1 rue du Stade - ZI - 28350 St Lubin des Joncherets - FRANCE - Tél: +33 (0)2.32.58.15.46
mail: contact@fdeclairage.com - site: www.fdeclairage.com