

# BVC2ZM700

CONÇU ET  
FABRIQUÉ  
EN FRANCE

Garantie  
**5 ANS**

Réparable

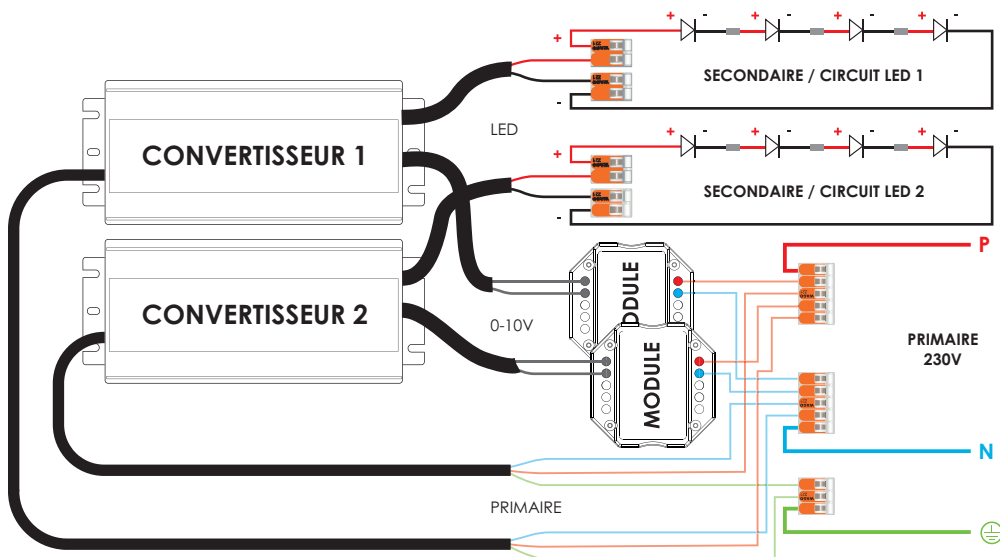
**CONSERVER L'ÉTIQUETTE NORMATIVE POUR LA GARANTIE**

<b>Nombre de spots 6W :</b>	<b>2x (5 à 12)</b>	<b>TENSION :</b>	<b>de 48V à 143V (par ligne)</b>
<b>COURANT :</b>	<b>700mA</b>	<b>PUISSANCE :</b>	<b>100W (par ligne)</b>

**INSTALLATION / PILOTAGE DES 2 LIGNES INDÉPENDAMMENT**

**NE PAS TOUCHER AU CÂBLAGE EXISTANT**

**Vérifier la charge minimale de spots admise par le convertisseur (NE PAS BRANCHER MOINS DE SPOTS).**



- **Les Leds se câblent en série. le schéma de câblage détaillé (circuit secondaire) se trouve au dos de la notice.**
- Attention à la polarité, la sortie **+** du convertisseur (**SEC** pour SECONDAIRE) est raccordée au câble rouge **(+)** de la LED puis le câble noir **(-)** au câble rouge de la suivante etc... jusqu'au retour du câble **(-)** au convertisseur.
- Les câbles du circuit LED (SECONDAIRE) doivent avoir une section minimum de 0,5mm<sup>2</sup>.
- Les câbles du circuit primaire d'alimentation 230V alternatif devront avoir une section de 1,5mm<sup>2</sup>.
- Raccordez la Phase, le Neutre et la Terre directement sur les connecteurs en respectant le schéma ci-dessus (**P/N/T**).

CE □ IP20

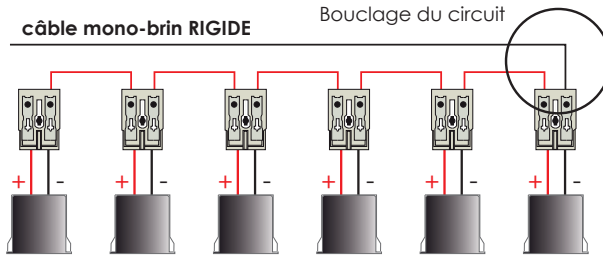
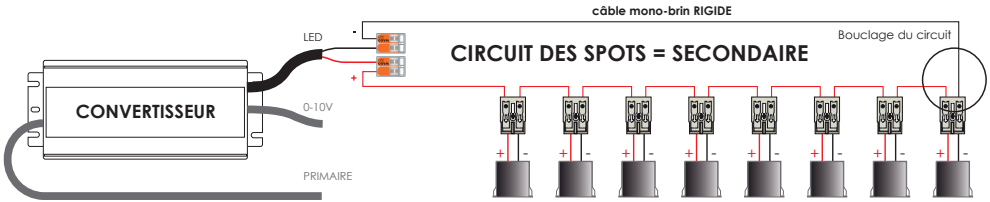


28350 St Lubin des Joncherets - Tél.: 02.32.58.15.46 - mail: contact@fdeclairage.com

## CÂBLAGE DES SPOTS

### LES LEDS SE CÂBLENT EN SÉRIE

*Ne jamais intervenir sur le circuit des spots (SECONDAIRE) si le convertisseur est branché.*



**Retrouvez sur la notice du module radio toutes les informations concernant l'appariage des différents actionneurs, ainsi que la connexion et le fonctionnement avec l'application Tuya Smart.**

## FIN DE VIE PRODUIT

**Ces spots sont réparables, contactez nous pour toute demande**

Si vous souhaitez néanmoins vous en séparer, sachez que ces produits sont classés DEEE (Déchet d'Équipement Électrique et Électronique).

Réparable



**NE PAS LES JETER DANS LES ORDURES MÉNAGÈRES**

Une éco-contribution a été réglée pour assurer leur démantèlement et leur recyclage, ils doivent donc être rapportés en déchetterie ou tout point de collecte DEEE.

**ecosystem**



28350 St Lubin des Joncherets - Tél.: 02.32.58.15.46 - mail: [contact@fdeclairage.com](mailto:contact@fdeclairage.com)

**FD** éclairage  
le spot français [www.fdeclairage.com](http://www.fdeclairage.com)