

NOTICE CONVERTISSEUR / CR20M002K



TENSION : de 8V à 43V

PUISSANCE : 30W

Nbre spots en 6W

Nbre spots en 13W

1 à 4

1 à 2

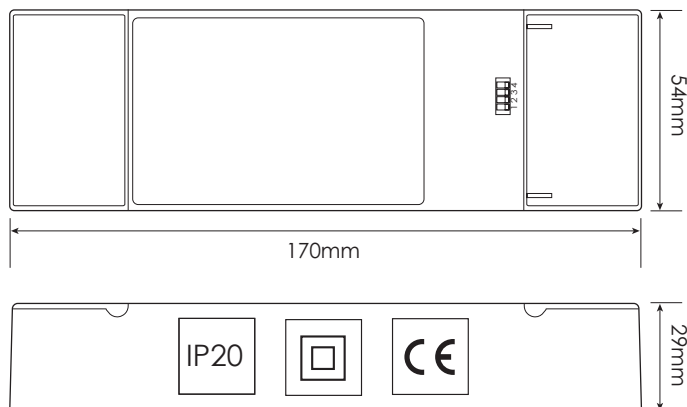
■ IMPORTANT SOUS PEINE DE DESTRUCTION DE LA LED DANS LES SPOTS :

- Vérifier la charge minimale du convertisseur (NE PAS BRANCHER MOINS DE SPOTS).
- Connecter le convertisseur au réseau électrique en dernier.

Ne jamais intervenir sur le circuit des Leds (SECONDAIRE) si le convertisseur n'est pas débranché.

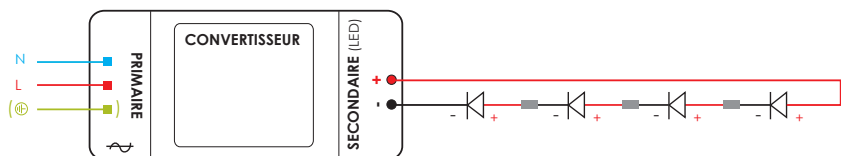
■ Ce convertisseur doit rester accessible et être placé dans un endroit ventilé pour la garantie.

■ DIMENSIONS : 170x54x29mm



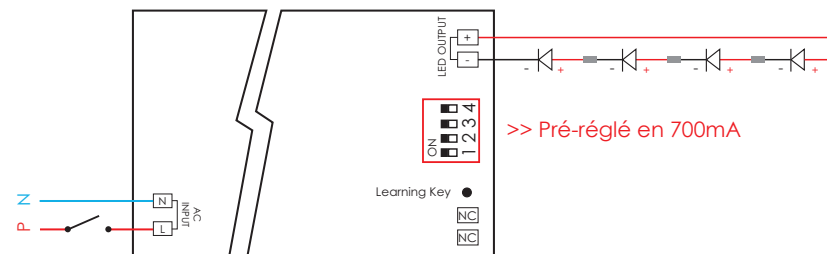
■ LES SPOTS SONT BRANCHÉS EN SÉRIE :

- **Les Leds se câblent en série. le schéma de câblage détaillé des spots (circuit secondaire) se trouve sur la notice fournie avec les spots.**
- Attention à la polarité, la sortie + du convertisseur (SEC pour SECONDAIRE) est raccordée au câble rouge (+) de la LED puis le câble noir (-) au câble rouge de la suivante etc... jusqu'au retour du câble (-) au convertisseur.
- Les câbles du circuit LED (SECONDAIRE) doivent avoir une section minimum de 0,5mm².
- Les câbles du circuit primaire d'alimentation 230V alternatif devront avoir une section de 1,5mm².



NOTICE CONVERTISSEUR / CR20M002K

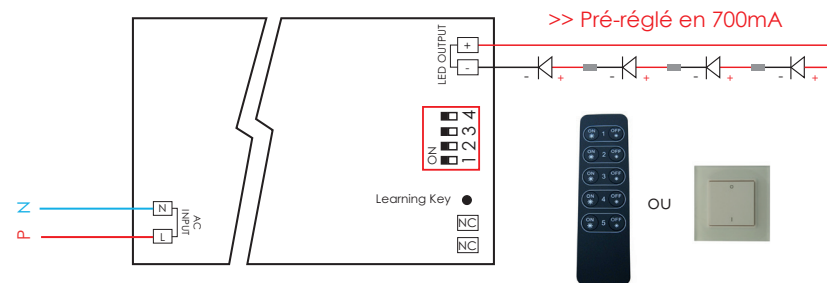
■ SCHÉMA DE CÂBLAGE PILOTAGE SANS VARIATION :



>> Pré-réglé en 700mA

Raccorder vos spots en série sur l'entrée secondaire du convertisseur (LED OUTPUT + et -), puis raccorder le Neutre (N) et la Phase (L), l'interrupteur ouvre le circuit de la Phase.

■ SCHÉMA DE CÂBLAGE PILOTAGE EN RADIO :



>> Pré-réglé en 700mA

Raccorder vos spots en série sur l'entrée secondaire du convertisseur (LED OUTPUT + et -), puis raccorder le Neutre (N) et la Phase (L).

FONCTIONNEMENT DE L'ENSEMBLE :

1. Après avoir raccordé les leds et le convertisseur radio, mettre sous tension.
2. Insérer la pile dans la télécommande ou dans le Bouton Poussoir Radio.
3. A l'aide d'un outil pointu, appuyer brièvement sur le bouton de synchronisation situé à droite sur le convertisseur radio (Learning Key), puis aussitôt sur la touche «ON» 1 de la télécommande ou sur la touche «O» ou «I» du Bouton Poussoir. Les 2 équipements sont désormais associés.
4. Faire un appui court sur le BP ou la télécommande pour allumer et éteindre le circuit, un appui long pour faire varier l'intensité lumineuse.

Nota : les zones 2,3,4 et 5 de la télécommande sont prévues pour pouvoir piloter d'autres convertisseurs radio sur des lignes d'éclairage séparées à partir de la même télécommande.

■ FIN DE VIE PRODUIT :

NE PAS LES JETER DANS LES ORDURES MÉNAGÈRES

Une éco-contribution a été réglée pour assurer leur démantèlement et leur recyclage, ils doivent donc être rapportés en déchetterie ou tout point de collecte DEEE.

