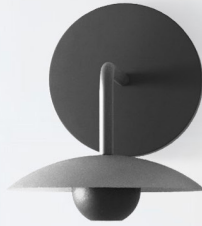


Applique murale ARDOISE 4,5W



- Allie la performance et l'esthétique
- Un produit entièrement personnalisable
- Une mise en oeuvre très facile

Applique fonctionnelle et esthétique



LES CONSEILS DU PROFESSIONNEL

L'**applique murale ARDOISE**, avec son look rétro chic, permet d'apporter un **éclairage indirect sur vos murs**. Mettre de la lumière sur vos murs, **apporte beaucoup au décor**, que ce soit pour éclairer le dessus d'un meuble bas, un banc, éclairer des circulations, en surlignant un numéro de porte...

Équipée d'une LED de 4,5W de puissance, et d'une **optique professionnelle**, c'est un **vrai produit d'éclairage**.

Ce luminaire est **entièrement personnalisable**, pour s'adapter à toutes les décorations intérieures. Nous vous proposons 9 coloris tendances, en version standard. La **possibilité de panacher des couleurs, coupole et sphère de couleurs différentes** et bien entendu, la possibilité de peindre vos produits au RAL de votre choix.

Ce produit est fabriqué en France dans notre usine, il est totalement réparable en fin de vie. Sa garantie est de 10 ans sur la carcasse et la partie éclairante, et de 5 ans sur le convertisseur.

Nous fabriquons en France, au sein de notre manufacture d'Eure et Loir, des luminaires de grande qualité depuis plus de 40 ans.

Cette expérience et ce savoir-faire en matière d'éclairage nous permet de proposer des produits hauts de gamme parmi les plus performants du marché.

La très grande qualité d'éclairage et l'utilisation de matériaux nobles nous permettent de garantir nos luminaires décoratifs 10 ans.

PERSONNALISATION

- **9 couleurs tendances au choix** (peinture epoxy texturée).

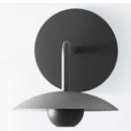
CONÇU ET
FABRIQUÉ
EN FRANCE



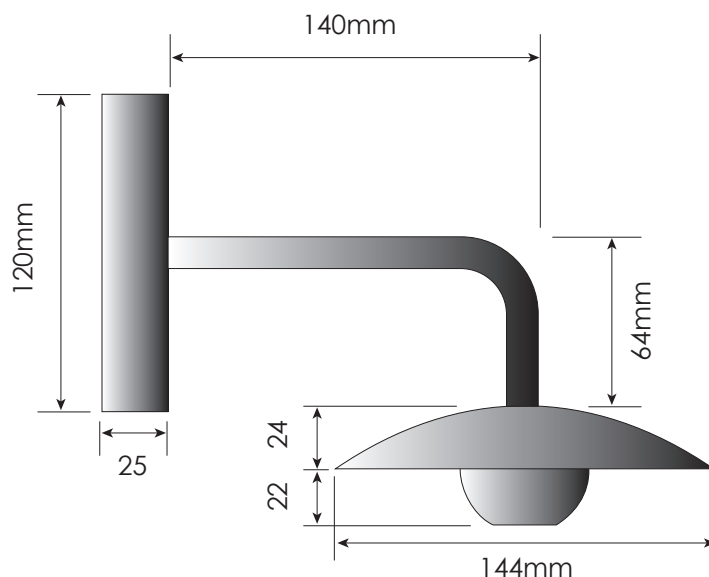
Garantie
10 ANS

Réparable





DIMENSIONS



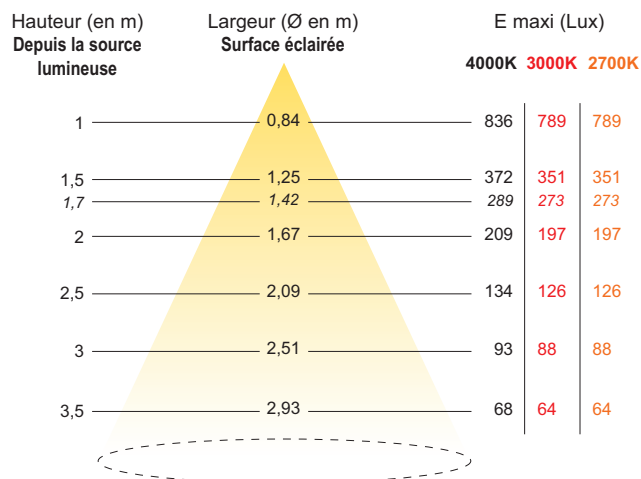
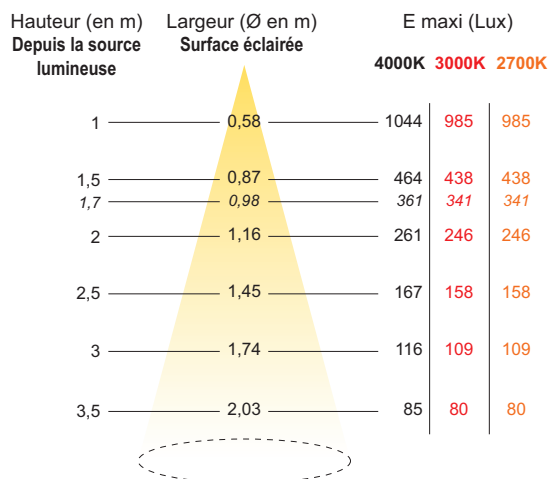
CARACTÉRISTIQUES TECHNIQUES

DONNÉES OPTIQUES :	Flux sortant en 4000K (lm)	472lm
	Flux sortant en 3000K (lm)	448lm
	Flux sortant en 2700K (lm)	448lm
	Efficacité du spot lm/W	64lm/W
	Température de couleur (K)	2700K / 3000K / 4000K
	IRC (Ra)	90
DURÉE DE VIE :	L70B10	50 000H
	MATÉRIAUX :	
	Patère	Acier
	Sphère	Aluminium
	Coupole	Acier
	Optique	PMMA

COURBES PHOTOMÉTRIQUES

Faisceau 30°

Faisceau 50°

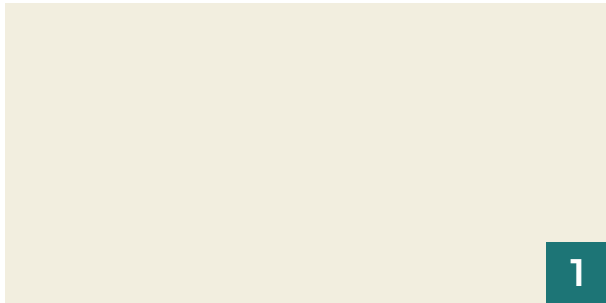




GAMME DÉCORATIVE

Couleurs

Blanc



Argenté



Noir



Gris Anthracite



Doré



Bleu nuit



Beige



Terracotta



Vert olive



Couleur spéciale (RAL)

