

FICHE CARACTÉRISTIQUES TECHNIQUES /

SUSPENSION AVEC 4 SPOTS GRAPHITE 300 - 4,5W

FD Eclairage.com

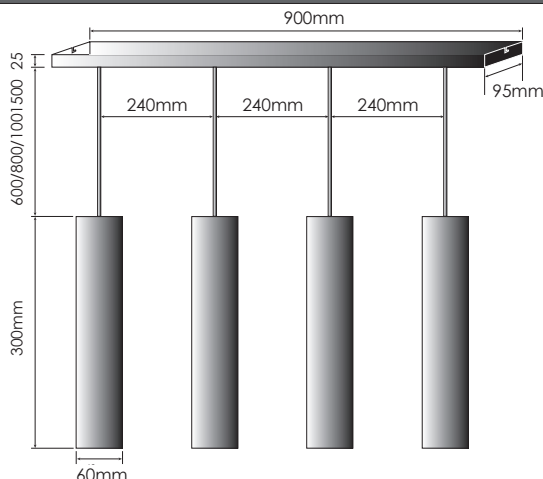
CONÇU ET
FABRIQUÉ
EN FRANCE

Garantie
10 ANS

Réparable



DIMENSIONS



PILOTAGE

230V

PERÇAGE

FIXATION
DE
L'ÉTRIER

CONNECTEUR



IP20

IK04



CE

FD Eclairage commercialise des produits LED professionnels de qualité, fabriqués dans son usine d'Eure-et-Loir, testés unitairement avant envoi et réparables en fin de vie.

Fortement engagés pour la protection de l'environnement, nos produits embarquent un minimum d'électronique afin de maximiser leur durée de vie et de réduire leur impact environnemental.

■ DONNÉES GÉNÉRALES

Nom du produit	SUSPENSION AVEC 4 SPOTS GRAPHITE 300 / 4,5W par spot
Technologie	Modules LED + convertisseur de courant continu 500mA
Montage	Luminaire apparent
Orientable	Non
Environnement	Intérieur

■ DURÉE DE VIE / GARANTIE

Durée de vie à L70B10 à 25°C	50 000H
Garantie	10 ans

■ CARACTÉRISTIQUES ÉLECTRIQUES

Consommation électrique	20,7W alimentation incluse
Tension des 4 modules en série	37,2V
Protection électrique	Classe 1
Variation	Oui / triac
Alimentation du luminaire	230V

■ DONNÉES PHYSIQUES

Indice de protection IP	IP20
Indice de protection IK	IK04
Dimensions du support (mm)	900x95x25mm
Hauteur des spots	300mm
Longueur des câbles (mm)	600 / 800 / 1000 / 1500mm
Poids (g)	3058g (avec des câbles de 60cm)

■ MATÉRIAUX

Corps des spots	Aluminium
Support rectangulaire	Tôle
Optique	PMMA
Câble	Cuivre, PVC et tissu

■ CONDITION DE FONCTIONNEMENT OPTIMAL

Température ambiante (°C)	-10 / +45°C
----------------------------------	-------------

FICHE CARACTÉRISTIQUES TECHNIQUES /

SUSPENSION AVEC 4 SPOTS GRAPHITE 300 - 4,5W

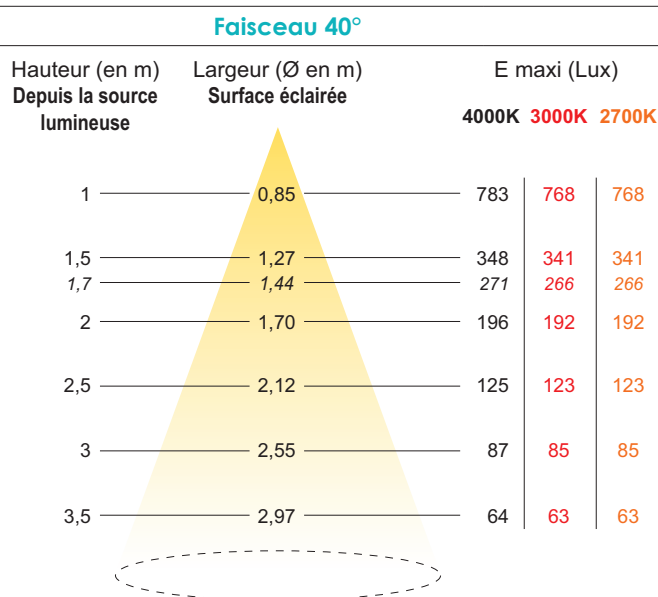
■ DONNÉES OPTIQUES

Flux sortant par spot en 4000K (lm)	499 lm
Flux sortant par spot en 3000K (lm)	475lm
Flux sortant par spot en 2700K (lm)	475lm
Efficacité du luminaire lm/W	97lm/W
Température de couleur (K)	2700K / 3000K / 4000K
IRC (Ra)	90
Angle de faisceau (°)	40°
Maintien du flux à la fin de la durée de vie	70% du flux initial

■ EFFICACITÉ ÉNERGÉTIQUE

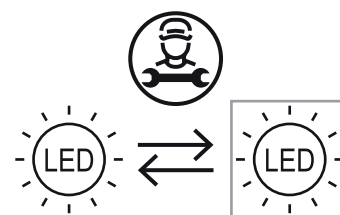
Ce produit contient une source lumineuse de **classe énergétique F**

■ COURBE D'ÉCLAIREMENT D'UN SPOT

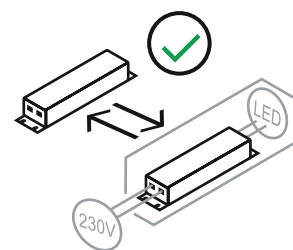


■ RÉPARABILITÉ

Ce luminaire comprend une source remplaçable par le fabricant.



Ce luminaire comprend un driver remplaçable par l'utilisateur.



■ FIN DE VIE

NE PAS LES JETER DANS LES ORDURES MÉNAGÈRES

Une éco-contribution a été réglée pour assurer leur démantèlement et leur recyclage, ils doivent donc être rapportés en déchetterie ou tout point de collecte DEEE.



ecosystem