

FICHE CARACTÉRISTIQUES TECHNIQUES /

APPLIQUE TÊTE DE LIT ARDOISE 4,5W


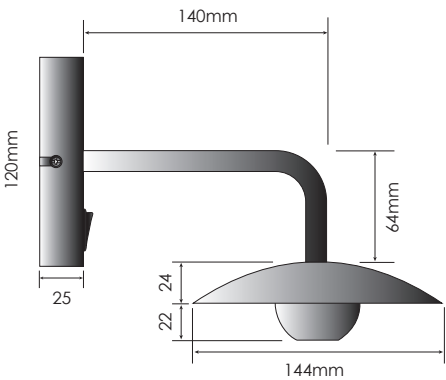


FD Eclairage.com

CONÇU ET
FABRIQUÉ
EN FRANCE

Garantie
10 ANS

Réparable



PRODUIT PROFIL	DIMENSIONS	PILOTAGE	PERÇAGE	CONNECTEURS
		230V	FIXATION DE L'ÉTRIER	
<div style="display: flex; justify-content: space-around;"> <div style="border: 1px solid black; padding: 5px;">IP20</div> <div style="border: 1px solid black; padding: 5px;">IK04</div> <div style="border: 1px solid black; padding: 5px;"></div> <div style="border: 1px solid black; padding: 5px;">CE</div> </div>				

FD Eclairage commercialise des produits LED professionnels de qualité, fabriqués dans son usine d'Eure-et-Loir, testés unitairement avant envoi et réparables en fin de vie.

Fortement engagés pour la protection de l'environnement, nos produits embarquent un minimum d'électronique afin de maximiser leur durée de vie et de réduire leur impact environnemental.

■ DONNÉES GÉNÉRALES

Nom du produit	APPLIQUE TÊTE DE LIT ARDOISE 4,5W
Technologie	Module LED + convertisseur de courant continu 500mA
Montage	Luminaire apparent
Orientable	Oui
Environnement	Intérieur

■ DURÉE DE VIE / GARANTIE

Durée de vie à L70B10 à 25°C	50 000H
Garantie	10 ans

■ CARACTÉRISTIQUES ÉLECTRIQUES

Consommation électrique	7,45W alimentation incluse
Tension de la LED	9,3V
Protection électrique	Classe 1
Variation	Non
Alimentation du luminaire	230V

■ DONNÉES PHYSIQUES

Indice de protection IP	IP20
Indice de protection IK	IK04
Diamètre de la patère (mm)	120mm
Longueur totale (mm)	237mm
Poids (g)	700g

■ MATÉRIAUX

Sphère et coupole	Aluminium et acier
Patère	Acier
Tube coudé	Fer
Optique	PMMA

■ CONDITION DE FONCTIONNEMENT OPTIMAL

Température ambiante (°C)	-10 / +45°C
---------------------------	-------------

FICHE CARACTÉRISTIQUES TECHNIQUES /

APPLIQUE TÊTE DE LIT ARDOISE 4,5W

■ DONNÉES OPTIQUES

Flux sortant en 4000K (lm)	472lm
Flux sortant en 3000K (lm)	448m
Flux sortant en 2700K (lm)	448m
Efficacité du luminaire lm/W	64lm/W
Température de couleur (K)	2700K / 3000K / 4000K
IRC (Ra)	90
Angle de faisceau (°)	40°
Maintien du flux à la fin de la durée de vie	70% du flux initial

■ EFFICACITÉ ÉNERGÉTIQUE

Ce produit contient une source lumineuse de **classe énergétique F**

■ COURBES D'ÉCLAIREMENT

Faisceau 30°

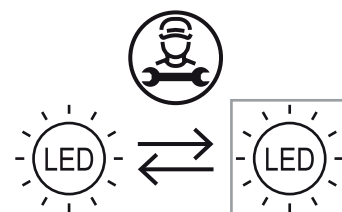
Hauteur (en m) Depuis la source lumineuse	Largeur (Ø en m) Surface éclairée	E maxi (Lux)		
		4000K	3000K	2700K
1	0,58	1044	985	985
1,5	0,87	464	438	438
1,7	0,98	361	341	341
2	1,16	261	246	246
2,5	1,45	167	158	158
3	1,74	116	109	109
3,5	2,03	85	80	80

Faisceau 50°

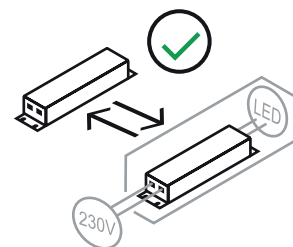
Hauteur (en m) Depuis la source lumineuse	Largeur (Ø en m) Surface éclairée	E maxi (Lux)		
		4000K	3000K	2700K
1	0,84	836	789	789
1,5	1,25	372	351	351
1,7	1,42	289	273	273
2	1,67	209	197	197
2,5	2,09	134	126	126
3	2,51	93	88	88
3,5	2,93	68	64	64

■ RÉPARABILITÉ

Ce luminaire comprend une source remplaçable par le fabricant.



Ce luminaire comprend un driver remplaçable par l'utilisateur.



■ FIN DE VIE

NE PAS LES JETER DANS LES ORDURES MÉNAGÈRES

Une éco-contribution a été réglée pour assurer leur démantèlement et leur recyclage, ils doivent donc être rapportés en déchetterie ou tout point de collecte DEEE.



ecosystem