



FICHE TECHNIQUE

SUSPENSION SIMPLE SUR PATÈRE APPARENTE

CONÇU ET
FABRIQUÉ
EN FRANCE



Garantie

10 ANS

Réparable



www.fdeclairage.com

FICHE CARACTÉRISTIQUES TECHNIQUES /

SUSPENSION UNITAIRE SUR PATÈRE APPARENTE 80mm GALET 4,5W

FD Eclairage.com

CONÇU ET
FABRIQUÉ
EN FRANCE

Garantie
10 ANS

Réparable



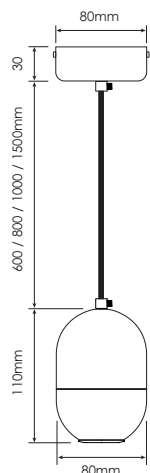
PRODUIT

DIMENSIONS

PILOTAGE

PERÇAGE

CONNECTEURS



230V

FIXATION
DE
L'ÉTRIER



IP20

IK04



CE

FD Eclairage commercialise des produits LED professionnels de qualité, fabriqués dans son usine d'Eure-et-Loir, testés unitairement avant envoi et réparables en fin de vie.

Fortement engagés pour la protection de l'environnement, nos produits embarquent un minimum d'électronique afin de maximiser leur durée de vie et de réduire leur impact environnemental.

■ DONNÉES GÉNÉRALES

| | |
|----------------|---|
| Nom du produit | SUSPENSION UNITAIRE SUR PATÈRE APPARENTE GALET 4,5W |
| Technologie | Module LED + convertisseur de courant continu 500mA |
| Montage | Luminaire apparent |
| Orientable | Non |
| Environnement | Intérieur |

■ DURÉE DE VIE / GARANTIE

| | |
|------------------------------|---------|
| Durée de vie à L70B10 à 25°C | 50 000H |
| Garantie | 10 ans |

■ CARACTÉRISTIQUES ÉLECTRIQUES

| | |
|---------------------------|----------------------------|
| Consommation électrique | 7,45W alimentation incluse |
| Tension de la LED | 9,3V |
| Protection électrique | Classe 1 |
| Variation | Oui / triac |
| Alimentation du luminaire | 230V |

■ DONNÉES PHYSIQUES

| | |
|----------------------------|---------------------------|
| Indice de protection IP | IP20 |
| Indice de protection IK | IK04 |
| Diamètre de la patère (mm) | 80mm |
| Hauteur de la patère (mm) | 30mm |
| Longueur du câble (mm) | 600 / 800 / 1000 / 1500mm |
| Poids (g) | 401g (avec 60cm de câble) |

■ MATÉRIAUX

| | |
|---------------|--------------------------|
| Corps du spot | Aluminium |
| Patère | Fer |
| Optique | Polycarbonate + Silicone |
| Câble | Cuivre, PVC et tissu |

■ CONDITION DE FONCTIONNEMENT OPTIMAL

| | |
|---------------------------|-------------|
| Température ambiante (°C) | -10 / +45°C |
|---------------------------|-------------|

FICHE CARACTÉRISTIQUES TECHNIQUES /

SUSPENSION UNITAIRE SUR PATÈRE APPARENTE 80mm GALET 4,5W

■ DONNÉES OPTIQUES

| | |
|--|-----------------------|
| Flux sortant en 4000K (lm) | 472lm |
| Flux sortant en 3000K (lm) | 448lm |
| Flux sortant en 2700K (lm) | 448lm |
| Efficacité du luminaire lm/W | 64lm/W |
| Température de couleur (K) | 2700K / 3000K / 4000K |
| IRC (Ra) | 90 |
| Angle de faisceau (°) | 30° / 50° |
| Maintien du flux à la fin de la durée de vie | 70% du flux initial |

■ EFFICACITÉ ÉNERGÉTIQUE

Ce produit contient une source lumineuse de **classe énergétique F**

■ COURBES D'ÉCLAIREMENT

Faisceau 30°

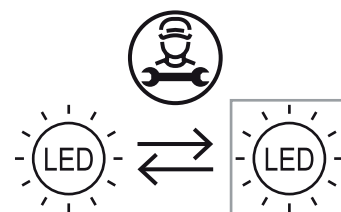
| Hauteur (en m) Depuis la source lumineuse | Largeur (Ø en m) Surface éclairée | E maxi (Lux) | | |
|---|--------------------------------------|--------------|-------|-------|
| | | 4000K | 3000K | 2700K |
| 1 | 0,58 | 1044 | 985 | 985 |
| 1,5 | 0,87 | 464 | 438 | 438 |
| 1,7 | 0,98 | 361 | 341 | 341 |
| 2 | 1,16 | 261 | 246 | 246 |
| 2,5 | 1,45 | 167 | 158 | 158 |
| 3 | 1,74 | 116 | 109 | 109 |
| 3,5 | 2,03 | 85 | 80 | 80 |

Faisceau 50°

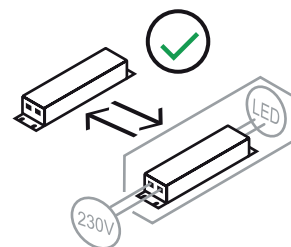
| Hauteur (en m) Depuis la source lumineuse | Largeur (Ø en m) Surface éclairée | E maxi (Lux) | | |
|---|--------------------------------------|--------------|-------|-------|
| | | 4000K | 3000K | 2700K |
| 1 | 0,84 | 836 | 789 | 789 |
| 1,5 | 1,25 | 372 | 351 | 351 |
| 1,7 | 1,42 | 289 | 273 | 273 |
| 2 | 1,67 | 209 | 197 | 197 |
| 2,5 | 2,09 | 134 | 126 | 126 |
| 3 | 2,51 | 93 | 88 | 88 |
| 3,5 | 2,93 | 68 | 64 | 64 |

■ RÉPARABILITÉ

Ce luminaire comprend une source remplaçable par le fabricant.



Ce luminaire comprend un driver remplaçable par l'utilisateur.



■ FIN DE VIE

NE PAS LES JETER DANS LES ORDURES MÉNAGÈRES

Une éco-contribution a été réglée pour assurer leur démantèlement et leur recyclage, ils doivent donc être rapportés en déchetterie ou tout point de collecte DEEE.



ecosystem



FICHE TECHNIQUE

SUSPENSION SIMPLE SUR PATÈRE ENCASTRÉE

CONÇU ET
FABRIQUÉ
EN FRANCE



Garantie

10 ANS

Réparable



www.fdeclairage.com

FICHE CARACTÉRISTIQUES TECHNIQUES /

SUSPENSION UNITAIRE SUR PATÈRE ENCASTRÉE GALET 4,5W


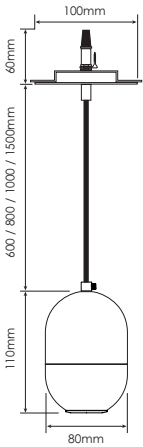



FD Eclairage.com

CONÇU ET
FABRIQUÉ
EN FRANCE

Garantie
10 ANS

Réparable



| PRODUIT | DIMENSIONS | PILOTAGE | PERÇAGE | CONNECTEURS |
|--|---|-------------|---|---|
|  |  | 230V |  70mm |  |
| <div style="display: flex; justify-content: space-around; align-items: center;"> <div style="border: 1px solid black; padding: 5px;">IP20</div> <div style="border: 1px solid black; padding: 5px;">IK04</div> <div style="border: 1px solid black; padding: 5px;"></div> <div style="border: 1px solid black; padding: 5px;">CE</div> </div> | | | | |

FD Eclairage commercialise des produits LED professionnels de qualité, fabriqués dans son usine d'Eure-et-Loir, testés unitairement avant envoi et réparables en fin de vie.

Fortement engagés pour la protection de l'environnement, nos produits embarquent un minimum d'électronique afin de maximiser leur durée de vie et de réduire leur impact environnemental.

■ DONNÉES GÉNÉRALES

| | |
|-----------------------|---|
| Nom du produit | SUSPENSION UNITAIRE SUR PATÈRE ENCASTRÉE GALET 4,5W |
| Technologie | Module LED + convertisseur de courant continu 500mA |
| Montage | Luminaire apparent |
| Orientable | Non |
| Environnement | Intérieur |

■ DURÉE DE VIE / GARANTIE

| | |
|-------------------------------------|---------|
| Durée de vie à L70B10 à 25°C | 50 000H |
| Garantie | 10 ans |

■ CARACTÉRISTIQUES ÉLECTRIQUES

| | |
|----------------------------------|----------------------------|
| Consommation électrique | 7,45W alimentation incluse |
| Tension de la LED | 9,3V |
| Protection électrique | Classe 2 |
| Variation | Oui / triac |
| Alimentation du luminaire | 230V |

■ DONNÉES PHYSIQUES

| | |
|-----------------------------------|---------------------------|
| Indice de protection IP | IP20 |
| Indice de protection IK | IK04 |
| Diamètre de la patère (mm) | 100mm |
| Hauteur de la patère (mm) | 60mm |
| Longueur du câble (mm) | 600 / 800 / 1000 / 1500mm |
| Poids (g) | 463g (avec 60cm de câble) |

■ MATÉRIAUX

| | |
|----------------------|--------------------------|
| Corps du spot | Aluminium |
| Patère | Acier |
| Optique | Polycarbonate + Silicone |
| Câble | Cuivre, PVC et tissu |

■ CONDITION DE FONCTIONNEMENT OPTIMAL

| | |
|----------------------------------|-------------|
| Température ambiante (°C) | -10 / +45°C |
|----------------------------------|-------------|

FICHE CARACTÉRISTIQUES TECHNIQUES /

SUSPENSION UNITAIRE SUR PATÈRE ENCASTRÉE GALET 4,5W

■ DONNÉES OPTIQUES

| | |
|--|-----------------------|
| Flux sortant en 4000K (lm) | 472lm |
| Flux sortant en 3000K (lm) | 448lm |
| Flux sortant en 2700K (lm) | 448lm |
| Efficacité du luminaire lm/W | 64lm/W |
| Température de couleur (K) | 2700K / 3000K / 4000K |
| IRC (Ra) | 90 |
| Angle de faisceau (°) | 30° / 50° |
| Maintien du flux à la fin de la durée de vie | 70% du flux initial |

■ EFFICACITÉ ÉNERGÉTIQUE

Ce produit contient une source lumineuse de **classe énergétique F**

■ COURBES D'ÉCLAIREMENT

Faisceau 30°

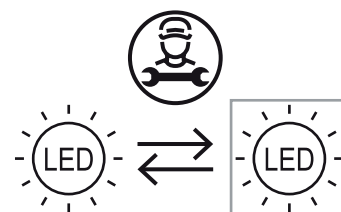
| Hauteur (en m) Depuis la source lumineuse | Largeur (Ø en m) Surface éclairée | E maxi (Lux) | | |
|---|--------------------------------------|--------------|-------|-------|
| | | 4000K | 3000K | 2700K |
| 1 | 0,58 | 1044 | 985 | 985 |
| 1,5 | 0,87 | 464 | 438 | 438 |
| 1,7 | 0,98 | 361 | 341 | 341 |
| 2 | 1,16 | 261 | 246 | 246 |
| 2,5 | 1,45 | 167 | 158 | 158 |
| 3 | 1,74 | 116 | 109 | 109 |
| 3,5 | 2,03 | 85 | 80 | 80 |

Faisceau 50°

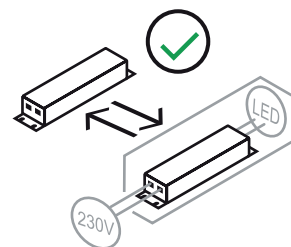
| Hauteur (en m) Depuis la source lumineuse | Largeur (Ø en m) Surface éclairée | E maxi (Lux) | | |
|---|--------------------------------------|--------------|-------|-------|
| | | 4000K | 3000K | 2700K |
| 1 | 0,84 | 836 | 789 | 789 |
| 1,5 | 1,25 | 372 | 351 | 351 |
| 1,7 | 1,42 | 289 | 273 | 273 |
| 2 | 1,67 | 209 | 197 | 197 |
| 2,5 | 2,09 | 134 | 126 | 126 |
| 3 | 2,51 | 93 | 88 | 88 |
| 3,5 | 2,93 | 68 | 64 | 64 |

■ RÉPARABILITÉ

Ce luminaire comprend une source remplaçable par le fabricant.



Ce luminaire comprend un driver remplaçable par l'utilisateur.



■ FIN DE VIE

NE PAS LES JETER DANS LES ORDURES MÉNAGÈRES

Une éco-contribution a été réglée pour assurer leur démantèlement et leur recyclage, ils doivent donc être rapportés en déchetterie ou tout point de collecte DEEE.



ecosystem