

# BVC2ZM350

CONÇU ET  
FABRIQUÉ  
EN FRANCE



Garantie  
**5 ANS**

Réparable

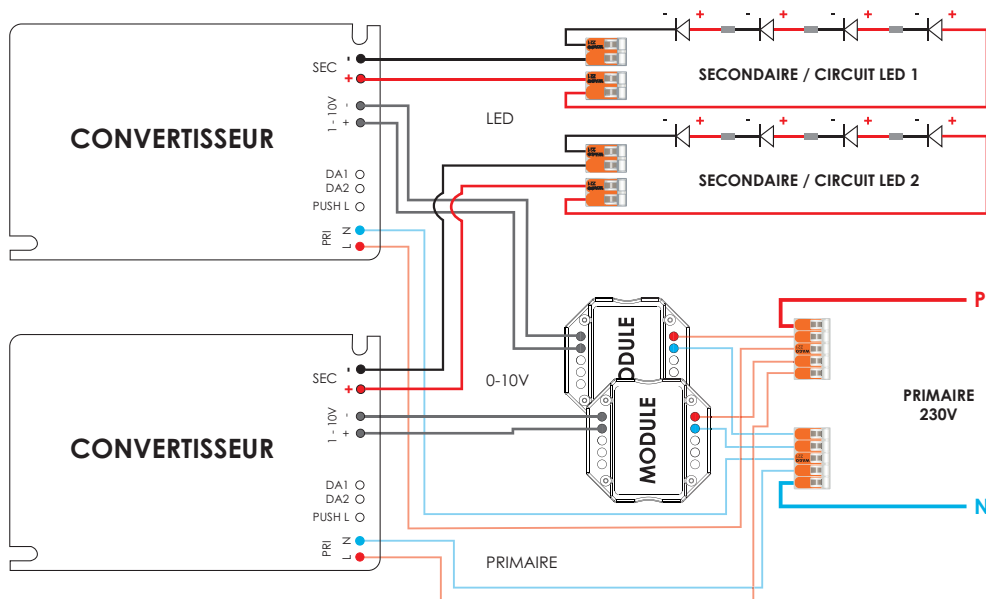
**CONSERVER L'ÉTIQUETTE NORMATIVE POUR LA GARANTIE**

Nombre de spots 3,5W :	2x (3 à 12)	TENSION :	de 20V à 112V (par ligne)
COURANT :	350mA	PUISSANCE :	39W (par ligne)

**INSTALLATION / PILOTAGE DES 2 LIGNES INDÉPENDAMMENT**

**NE PAS TOUCHER AU CÂBLAGE EXISTANT**

Vérifier la charge minimale de spots admise par le convertisseur (NE PAS BRANCHER MOINS DE SPOTS).



- **Les Leds se câblent en série. le schéma de câblage détaillé (circuit secondaire) se trouve au dos de la notice.**
- Attention à la polarité, la sortie + du convertisseur (SEC pour SECONDAIRE) est raccordée au câble rouge (+) de la LED puis le câble noir (-) au câble rouge de la suivante etc... jusqu'au retour du câble (-) au convertisseur.
- Les câbles du circuit LED (SECONDAIRE) doivent avoir une section minimum de 0,5mm<sup>2</sup>.
- Les câbles du circuit primaire d'alimentation 230V alternatif devront avoir une section de 1,5mm<sup>2</sup>.
- Raccordez la Phase et le Neutre directement sur les connecteurs 5 pôles en respectant le schéma ci-dessus (fils bleus N /fils rouges P).

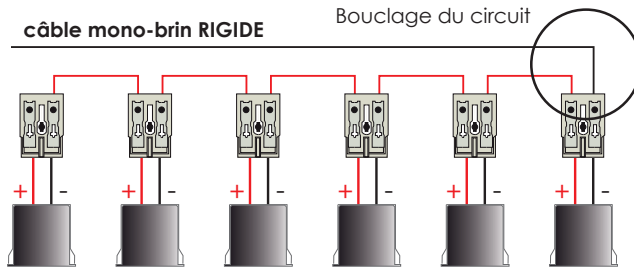
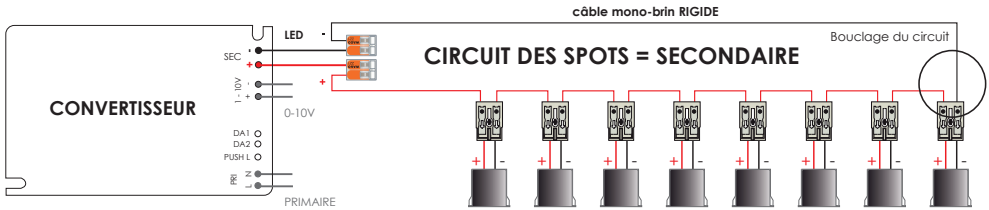
CE □ IP20



28350 St Lubin des Joncherets - Tél.: 02.32.58.15.46 - mail: contact@fdeclairage.com

## LES LEDS SE CÂBLENT EN SÉRIE

**Ne jamais intervenir sur le circuit des spots (SECONDAIRE) si le convertisseur est branché.**



**Retrouvez sur la notice du module radio toutes les informations concernant l'appariage des différents actionneurs, ainsi que la connexion et le fonctionnement avec l'application Tuya Smart.**

## FIN DE VIE PRODUIT

**Ces spots sont réparables, contactez nous pour toute demande**

Si vous souhaitez néanmoins vous en séparer, sachez que ces produits sont classés DEEE (Déchet d'Équipement Électrique et Électronique).

Réparable



**NE PAS LES JETER DANS LES ORDURES MÉNAGÈRES**

Une éco-contribution a été réglée pour assurer leur démantèlement et leur recyclage, ils doivent donc être rapportés en déchetterie ou tout point de collecte DEEE.

**ecosystem**

