

FICHE CARACTÉRISTIQUES TECHNIQUES /

APPLIQUE MURALE AGATE 120 / 4,5W


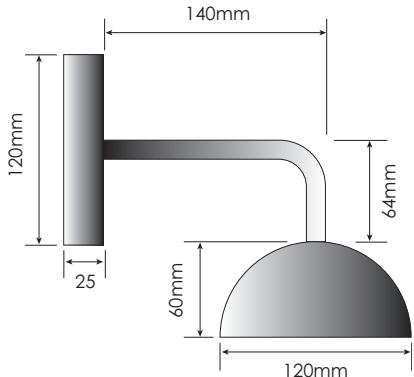


FD Eclairage.com

CONÇU ET
FABRIQUÉ
EN FRANCE

Garantie
10 ANS

Réparable



| PRODUIT PROFIL | DIMENSIONS | PILOTAGE | PERÇAGE | CONNECTEURS |
|--|---|-------------|----------------------------|---|
|  |  | 230V | FIXATION DE L'ÉTRIER |  |
| <div style="display: flex; justify-content: space-around; align-items: center;"> <div style="border: 1px solid black; padding: 5px;">IP20</div> <div style="border: 1px solid black; padding: 5px;">IK04</div> <div style="border: 1px solid black; padding: 5px;"></div> <div style="border: 1px solid black; padding: 5px;">CE</div> </div> | | | | |

FD Eclairage commercialise des produits LED professionnels de qualité, fabriqués dans son usine d'Eure-et-Loir, testés unitairement avant envoi et réparables en fin de vie.

Fortement engagés pour la protection de l'environnement, nos produits embarquent un minimum d'électronique afin de maximiser leur durée de vie et de réduire leur impact environnemental.

■ DONNÉES GÉNÉRALES

| | |
|----------------|---|
| Nom du produit | APPLIQUE MURALE AGATE 120 / 4,5W |
| Technologie | Module LED + convertisseur de courant continu 500mA |
| Montage | Luminaire apparent |
| Orientable | Non |
| Environnement | Intérieur |

■ DURÉE DE VIE / GARANTIE

| | |
|------------------------------|---------|
| Durée de vie à L70B10 à 25°C | 50 000H |
| Garantie | 10 ans |

■ CARACTÉRISTIQUES ÉLECTRIQUES

| | |
|---------------------------|----------------------------|
| Consommation électrique | 7,45W alimentation incluse |
| Tension de la LED | 9,3V |
| Protection électrique | Classe 1 |
| Variation | Oui / triac |
| Alimentation du luminaire | 230V |

■ DONNÉES PHYSIQUES

| | |
|----------------------------|-------|
| Indice de protection IP | IP20 |
| Indice de protection IK | IK04 |
| Diamètre de la patère (mm) | 120mm |
| Longueur totale (mm) | 225mm |
| Poids (g) | 700g |

■ MATÉRIAUX

| | |
|-------------------|--------------------|
| Sphère et coupole | Aluminium et acier |
| Patère | Acier |
| Tube coudé | Fer |
| Optique | PMMA |

■ CONDITION DE FONCTIONNEMENT OPTIMAL

| | |
|---------------------------|-------------|
| Température ambiante (°C) | -10 / +45°C |
|---------------------------|-------------|

FICHE CARACTÉRISTIQUES TECHNIQUES /

APPLIQUE MURALE AGATE 120 / 4,5W

■ DONNÉES OPTIQUES

| | |
|--|-----------------------|
| Flux sortant en 4000K (lm) | 472lm |
| Flux sortant en 3000K (lm) | 448lm |
| Flux sortant en 2700K (lm) | 448lm |
| Efficacité du luminaire lm/W | 64lm/W |
| Température de couleur (K) | 2700K / 3000K / 4000K |
| IRC (Ra) | 90 |
| Angle de faisceau (°) | 30° / 50° |
| Maintien du flux à la fin de la durée de vie | 70% du flux initial |

■ EFFICACITÉ ÉNERGÉTIQUE

Ce produit contient une source lumineuse de **classe énergétique F**

■ COURBES D'ÉCLAIREMENT

Faisceau 30°

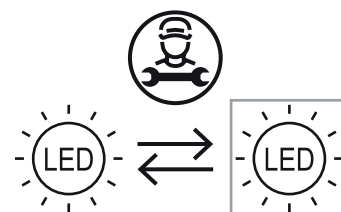
| Hauteur (en m) Depuis la source lumineuse | Largeur (Ø en m) Surface éclairée | E maxi (Lux) | | |
|---|--------------------------------------|--------------|-------|-------|
| | | 4000K | 3000K | 2700K |
| 1 | 0,58 | 1044 | 985 | 985 |
| 1,5 | 0,87 | 464 | 438 | 438 |
| 1,7 | 0,98 | 361 | 341 | 341 |
| 2 | 1,16 | 261 | 246 | 246 |
| 2,5 | 1,45 | 167 | 158 | 158 |
| 3 | 1,74 | 116 | 109 | 109 |
| 3,5 | 2,03 | 85 | 80 | 80 |

Faisceau 50°

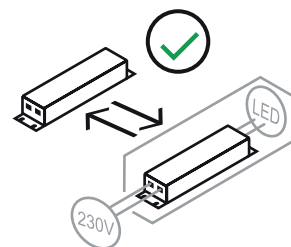
| Hauteur (en m) Depuis la source lumineuse | Largeur (Ø en m) Surface éclairée | E maxi (Lux) | | |
|---|--------------------------------------|--------------|-------|-------|
| | | 4000K | 3000K | 2700K |
| 1 | 0,84 | 836 | 789 | 789 |
| 1,5 | 1,25 | 372 | 351 | 351 |
| 1,7 | 1,42 | 289 | 273 | 273 |
| 2 | 1,67 | 209 | 197 | 197 |
| 2,5 | 2,09 | 134 | 126 | 126 |
| 3 | 2,51 | 93 | 88 | 88 |
| 3,5 | 2,93 | 68 | 64 | 64 |

■ RÉPARABILITÉ

Ce luminaire comprend une source remplaçable par le fabricant.



Ce luminaire comprend un driver remplaçable par l'utilisateur.



■ FIN DE VIE

NE PAS LES JETER DANS LES ORDURES MÉNAGÈRES

Une éco-contribution a été réglée pour assurer leur démantèlement et leur recyclage, ils doivent donc être rapportés en déchetterie ou tout point de collecte DEEE.



ecosystem