

# FICHE CARACTÉRISTIQUES TECHNIQUES /

## SUSPENSION AVEC 4 SPOTS GALET 4,5W

**FD** Eclairage.com

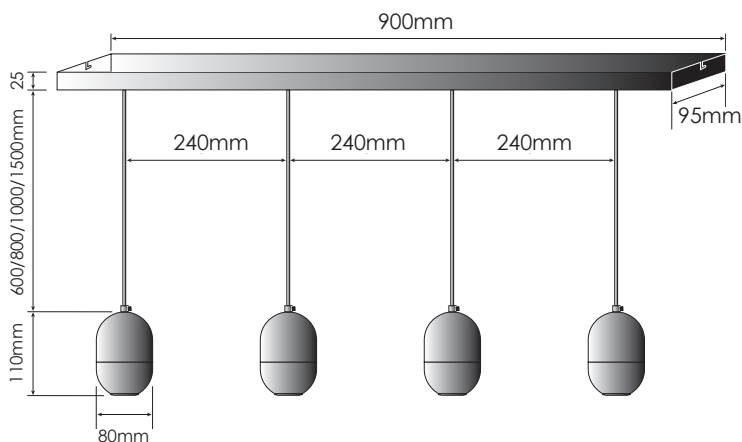
CONÇU ET  
FABRIQUÉ  
EN FRANCE

Garantie  
**10 ANS**

Réparable



### DIMENSIONS



### PILOTAGE

**230V**

### PERÇAGE

FIXATION  
DE  
L'ÉTRIER

### CONNECTEUR



IP20

IK04



CE

FD Eclairage commercialise des produits LED professionnels de qualité, fabriqués dans son usine d'Eure-et-Loir, testés unitairement avant envoi et réparables en fin de vie.

Fortement engagés pour la protection de l'environnement, nos produits embarquent un minimum d'électronique afin de maximiser leur durée de vie et de réduire leur impact environnemental.

### ■ DONNÉES GÉNÉRALES

<b>Nom du produit</b>	SUSPENSION AVEC 4 SPOTS GALET / 4,5W par spot
<b>Technologie</b>	Modules LED + convertisseur de courant continu 500mA
<b>Montage</b>	Luminaire apparent
<b>Orientable</b>	Non
<b>Environnement</b>	Intérieur

### ■ DURÉE DE VIE / GARANTIE

<b>Durée de vie à L70B10 à 25°C</b>	50 000H
<b>Garantie</b>	10 ans

### ■ CARACTÉRISTIQUES ÉLECTRIQUES

<b>Consommation électrique</b>	20,7W alimentation incluse
<b>Tension des 4 modules en série</b>	37,2V
<b>Protection électrique</b>	Classe 1
<b>Variation</b>	Oui / triac
<b>Alimentation du luminaire</b>	230V

### ■ DONNÉES PHYSIQUES

<b>Indice de protection IP</b>	IP20
<b>Indice de protection IK</b>	IK04
<b>Dimensions du support (mm)</b>	900x95x25mm
<b>Hauteur des spots</b>	110mm
<b>Longueur des câbles (mm)</b>	600 / 800 / 1000 / 1500mm
<b>Poids (g)</b>	1850g (avec des câbles de 60cm)

### ■ MATÉRIAUX

<b>Corps des spots</b>	Aluminium
<b>Support rectangulaire</b>	Tôle
<b>Optique</b>	Polycarbonate + Silicone
<b>Câble</b>	Cuivre, PVC et tissu

### ■ CONDITION DE FONCTIONNEMENT OPTIMAL

<b>Température ambiante (°C)</b>	-10 / +45°C
----------------------------------	-------------

# FICHE CARACTÉRISTIQUES TECHNIQUES /

## SUSPENSION AVEC 4 SPOTS GALET 4,5W

### ■ DONNÉES OPTIQUES

Flux sortant par spot en 4000K (lm)	472 lm
Flux sortant par spot en 3000K (lm)	448lm
Flux sortant par spot en 2700K (lm)	448lm
Efficacité du luminaire lm/W	88lm/W
Température de couleur (K)	2700K / 3000K / 4000K
IRC (Ra)	90
Angle de faisceau (°)	30° / 50°
Maintien du flux à la fin de la durée de vie	70% du flux initial

### ■ EFFICACITÉ ÉNERGÉTIQUE

Ce produit contient une source lumineuse de **classe énergétique F**

### ■ COURBES D'ÉCLAIREMENT D'UN SPOT

#### Faisceau 30°

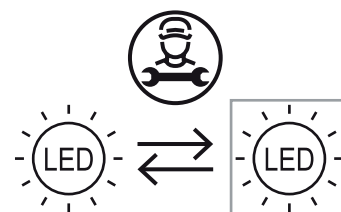
Hauteur (en m) Depuis la source lumineuse	Largeur (Ø en m) Surface éclairée	E maxi (Lux)		
		4000K	3000K	2700K
1	0,58	1044	985	985
1,5	0,87	464	438	438
1,7	0,98	361	341	341
2	1,16	261	246	246
2,5	1,45	167	158	158
3	1,74	116	109	109
3,5	2,03	85	80	80

#### Faisceau 50°

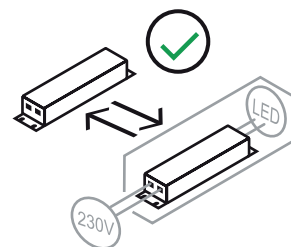
Hauteur (en m) Depuis la source lumineuse	Largeur (Ø en m) Surface éclairée	E maxi (Lux)		
		4000K	3000K	2700K
1	0,84	836	789	789
1,5	1,25	372	351	351
1,7	1,42	289	273	273
2	1,67	209	197	197
2,5	2,09	134	126	126
3	2,51	93	88	88
3,5	2,93	68	64	64

### ■ RÉPARABILITÉ

Ce luminaire comprend une source remplaçable par le fabricant.



Ce luminaire comprend un driver remplaçable par l'utilisateur.



### ■ FIN DE VIE

#### **NE PAS LES JETER DANS LES ORDURES MÉNAGÈRES**

Une éco-contribution a été réglée pour assurer leur démantèlement et leur recyclage, ils doivent donc être rapportés en déchetterie ou tout point de collecte DEEE.



**ecosystem**