



# NOTICE PRODUIT

## SUSPENSION SIMPLE

SANS VARIATION - SUR PATÈRE APPARENTE

CONÇU ET  
FABRIQUÉ  
EN FRANCE



Garantie  
**10 ANS**

Réparable



[www.fdeclairage.com](http://www.fdeclairage.com)

# NOTICE PRODUIT / SUSPENSIONS SUR PATÈRE APPARENTE

**FD** Eclairage.com

CONÇU ET  
FABRIQUÉ  
EN FRANCE

Garantie  
**10 ANS**

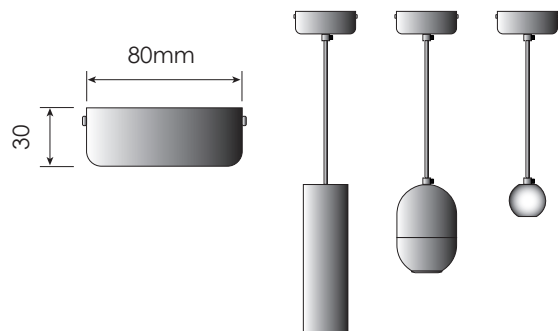
Réparable

DIMENSIONS DE LA PATÈRE

PILOTAGE

PERÇAGE

CONNECTEURS



230V

FIXATION  
DE  
L'ÉTRIER



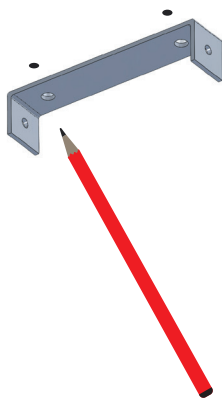
Retrouvez les caractéristiques techniques à télécharger directement sur notre site internet :  
[www.fdeclairage.com](http://www.fdeclairage.com)

## ■ IMPORTANT :

- Ne pas câbler sous tension > couper le courant avant d'installer votre produit.
- Ne pas modifier le câblage existant sous peine d'annulation de la garantie.

## ■ INSTALLATION

- Présentez l'étrier à l'endroit où vous souhaitez le fixer puis tracez les trous de fixation au crayon :



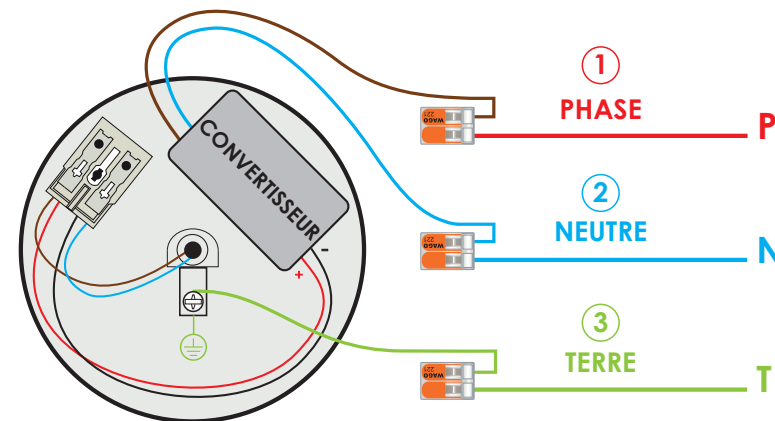
- Fixez l'étrier au plafond en utilisant des chevilles et des vis adaptées à votre support,
- Raccordez la suspension électriquement en suivant les instructions de raccordement,
- Présentez la patère face aux trous de l'étrier fixé au plafond puis vissez la patère sur l'étrier.

# NOTICE PRODUIT / SUSPENSIONS SUR PATÈRE APPARENTE

## ■ RACCORDEMENT ÉLECTRIQUE

**NE PAS TOUCHER AU CÂBLAGE EXISTANT**

1. Raccordez la Phase sur le connecteur WAGO en face du fil marron ;
2. Raccordez le Neutre sur le connecteur WAGO en face du fil bleu ;
3. Raccordez la Terre sur le connecteur WAGO en face du fil vert et jaune ;
4. Mettre sous tension.



## ■ FIN DE VIE PRODUIT

**Le produit est réparable. contactez nous pour toute demande**

Si vous souhaitez néanmoins vous en séparer, sachez que ces produits sont classés DEEE (Déchet d'Équipement Électrique et Électronique).

## **NE PAS LES JETER DANS LES ORDURES MÉNAGÈRES**

Une éco-contribution a été réglée pour assurer leur démantèlement et leur recyclage, ils doivent donc être rapportés en déchetterie ou tout point de collecte DEEE.

**ecosystem**



FD Eclairage commercialise des produits LED professionnels de qualité, fabriqués dans son usine d'Eure-et-Loir, testés unitairement avant envoi et réparables en fin de vie. Fortement engagés pour la protection de l'environnement, nos produits embarquent un minimum d'électronique afin de maximiser leur durée de vie et de réduire leur impact environnemental.

1 rue du Stade - ZI - 28350 St Lubin des Joncherets - FRANCE - Tél: +33 (0)2.32.58.15.46  
mail: [contact@fdeclairage.com](mailto:contact@fdeclairage.com) - site: [www.fdeclairage.com](http://www.fdeclairage.com)

1 rue du Stade - ZI - 28350 St Lubin des Joncherets - FRANCE - Tél: +33 (0)2.32.58.15.46  
mail: [contact@fdeclairage.com](mailto:contact@fdeclairage.com) - site: [www.fdeclairage.com](http://www.fdeclairage.com)



# NOTICE PRODUIT

## SUSPENSION SIMPLE

SANS VARIATION - SUR PATÈRE ENCASTRÉE

CONÇU ET  
FABRIQUÉ  
EN FRANCE



Garantie  
**10 ANS**

Réparable



[www.fdeclairage.com](http://www.fdeclairage.com)

# NOTICE PRODUIT / SUSPENSIONS AVEC PATÈRE ENCASTRÉE

**FD** Eclairage.com

CONÇU ET  
FABRIQUÉ  
EN FRANCE



Garantie  
**10 ANS**

Réparable

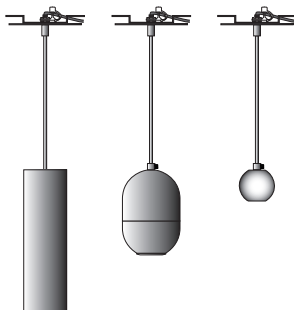
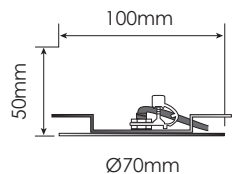


DIMENSIONS DE LA PATÈRE ENCASTRÉE

PILOTAGE

PERÇAGE

CONNECTEURS



230V



70mm



**NÉCESSITE UN  
FAUX PLAFOND**  
d'une épaisseur de  
10 à 13mm



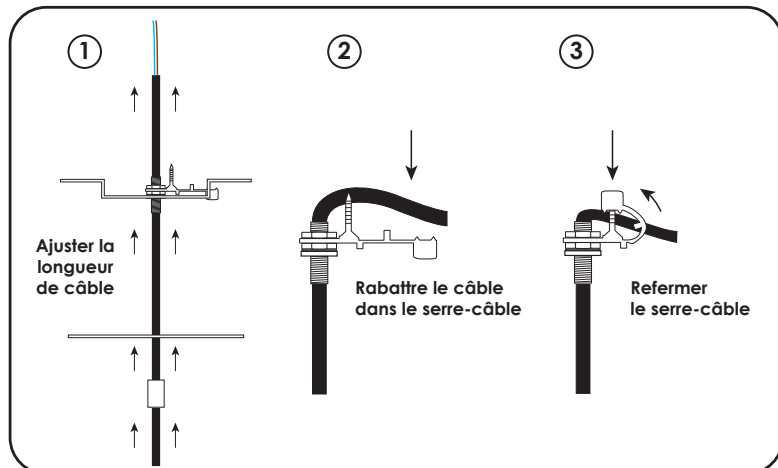
Retrouvez les caractéristiques techniques à télécharger directement sur notre site internet :  
[www.fdeclairage.com](http://www.fdeclairage.com)

## IMPORTANT :

- Ne pas câbler sous tension > couper le courant avant d'installer votre produit.
- Ne pas modifier le câblage existant sous peine d'annulation de la garantie.

## INSTALLATION

- Percez votre plafond à l'aide d'une scie cloche de diamètre 70mm,
- Ajustez le câble à la longueur souhaitée, puis bloquer le dans le serre-câble,



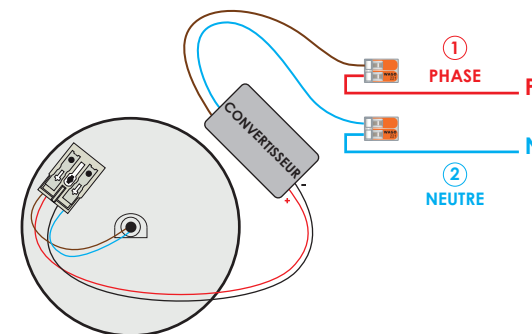
- Raccordez la suspension électriquement en suivant les instructions de raccordement.

# NOTICE PRODUIT / SUSPENSIONS AVEC PATÈRE ENCASTRÉE

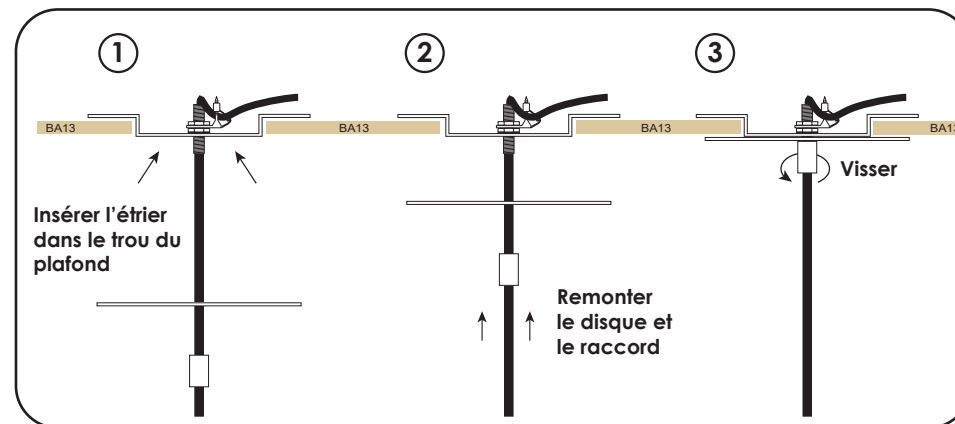
## RACCORDEMENT ÉLECTRIQUE

**NE PAS TOUCHER AU CÂBLAGE EXISTANT**

1. Raccordez la Phase sur le connecteur WAGO en face du fil marron ;
2. Raccordez le Neutre sur le connecteur WAGO en face du fil bleu ;
3. Mettre le convertisseur dans le faux plafond avant de mettre l'étrier.



- Insérez l'étrier dans le trou diamètre 70mm préalablement percé,
- Remontez le disque et vissez le raccord pour bloquer le tout.



## FIN DE VIE PRODUIT

**Ce produit est réparable, contactez nous pour toute demande**

Si vous souhaitez néanmoins vous en séparer, sachez que ces produits sont classés DEEE (Déchet d'Équipement Électrique et Électronique).

**NE PAS LES JETER DANS LES ORDURES MÉNAGÈRES**

Une éco-contribution a été réglée pour assurer leur démantèlement et leur recyclage, ils doivent donc être rapportés en déchetterie ou tout point de collecte DEEE.

Réparable

