

FICHE CARACTÉRISTIQUES TECHNIQUES /

SUSPENSION AVEC 3 SPOTS GRAPHITE 200 - 4,5W


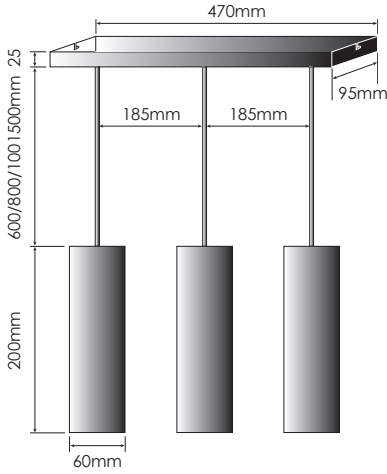


FD Eclairage.com

CONÇU ET
FABRIQUÉ
EN FRANCE

Garantie
10 ANS

Réparable



PRODUIT	DIMENSIONS	PILOTAGE	PERÇAGE	CONNECTEUR
		230V	FIXATION DE L'ÉTRIER	
<div style="display: flex; justify-content: space-around; align-items: center;"> <div style="border: 1px solid black; padding: 5px;">IP20</div> <div style="border: 1px solid black; padding: 5px;">IK04</div> <div style="border: 1px solid black; padding: 5px;"></div> <div style="border: 1px solid black; padding: 5px;">CE</div> </div>				

FD Eclairage commercialise des produits LED professionnels de qualité, fabriqués dans son usine d'Eure-et-Loir, testés unitairement avant envoi et réparables en fin de vie.

Fortement engagés pour la protection de l'environnement, nos produits embarquent un minimum d'électronique afin de maximiser leur durée de vie et de réduire leur impact environnemental.

■ DONNÉES GÉNÉRALES

Nom du produit	SUSPENSION AVEC 3 SPOTS GRAPHITE 200 / 4,5W par spot
Technologie	Modules LED + convertisseur de courant continu 500mA
Montage	Luminaire apparent
Orientable	Non
Environnement	Intérieur

■ DURÉE DE VIE / GARANTIE

Durée de vie à L70B10 à 25°C	50 000H
Garantie	10 ans

■ CARACTÉRISTIQUES ÉLECTRIQUES

Consommation électrique	16,2W alimentation incluse
Tension des 3 modules en série	27,9V
Protection électrique	Classe 1
Variation	Oui / triac
Alimentation du luminaire	230V

■ DONNÉES PHYSIQUES

Indice de protection IP	IP20
Indice de protection IK	IK04
Dimensions du support (mm)	470x95x25mm
Hauteur des spots	200mm
Longueur des câbles (mm)	600 / 800 / 1000 / 1500mm
Poids (g)	1831g (avec des câbles de 60cm)

■ MATÉRIAUX

Corps des spots	Aluminium
Support rectangulaire	Tôle
Optique	PMMA
Câble	Cuivre, PVC et tissu

■ CONDITION DE FONCTIONNEMENT OPTIMAL

Température ambiante (°C)	-10 / +45°C
---------------------------	-------------

FICHE CARACTÉRISTIQUES TECHNIQUES /

SUSPENSION AVEC 3 SPOTS GRAPHITE 200 - 4,5W

■ DONNÉES OPTIQUES

Flux sortant par spot en 4000K (lm)	499 lm
Flux sortant par spot en 3000K (lm)	475lm
Flux sortant par spot en 2700K (lm)	475lm
Efficacité du luminaire lm/W	93lm/W
Température de couleur (K)	2700K / 3000K / 4000K
IRC (Ra)	90
Angle de faisceau (°)	40°
Maintien du flux à la fin de la durée de vie	70% du flux initial

■ EFFICACITÉ ÉNERGÉTIQUE

Ce produit contient une source lumineuse de **classe énergétique F**

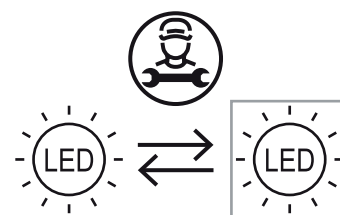
■ COURBE D'ÉCLAIREMENT D'UN SPOT

Faisceau 40°

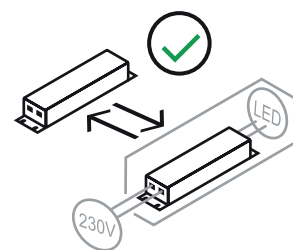
Hauteur (en m) Depuis la source lumineuse	Largeur (Ø en m) Surface éclairée	E maxi (Lux)		
		4000K	3000K	2700K
1	0,85	783	768	768
1,5	1,27	348	341	341
1,7	1,44	271	266	266
2	1,70	196	192	192
2,5	2,12	125	123	123
3	2,55	87	85	85
3,5	2,97	64	63	63

■ RÉPARABILITÉ

Ce luminaire comprend une source remplaçable par le fabricant.



Ce luminaire comprend un driver remplaçable par l'utilisateur.



■ FIN DE VIE

NE PAS LES JETER DANS LES ORDURES MÉNAGÈRES

Une éco-contribution a été réglée pour assurer leur démantèlement et leur recyclage, ils doivent donc être rapportés en déchetterie ou tout point de collecte DEEE.



ecosystem