



FICHE TECHNIQUE

SUSPENSION SIMPLE SUR PATÈRE APPARENTE

CONÇU ET
FABRIQUÉ
EN FRANCE



Garantie

10 ANS

Réparable



www.fdeclairage.com

FICHE CARACTÉRISTIQUES TECHNIQUES /

SUSPENSION UNITAIRE SUR PATÈRE APPARENTE 80mm AGATE 200 / 4,5W


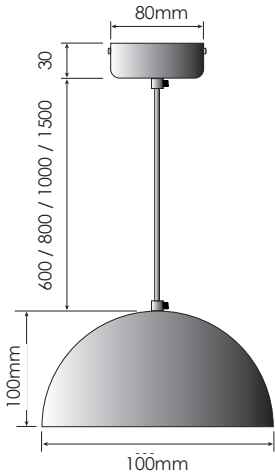


FD Eclairage.com

CONÇU ET
FABRIQUÉ
EN FRANCE

Garantie
10 ANS

Réparable



PRODUIT	DIMENSIONS	PILOTAGE	PERÇAGE	CONNECTEURS
		230V	FIXATION DE L'ÉTRIER	
<div style="display: flex; justify-content: space-around;"><div style="border: 1px solid black; padding: 5px;">IP20</div><div style="border: 1px solid black; padding: 5px;">IK04</div><div style="border: 1px solid black; padding: 5px;"></div><div style="border: 1px solid black; padding: 5px;">CE</div></div>				

FD Eclairage commercialise des produits LED professionnels de qualité, fabriqués dans son usine d'Eure-et-Loir, testés unitairement avant envoi et réparables en fin de vie.

Fortement engagés pour la protection de l'environnement, nos produits embarquent un minimum d'électronique afin de maximiser leur durée de vie et de réduire leur impact environnemental.

■ DONNÉES GÉNÉRALES

Nom du produit	SUSPENSION UNITAIRE SUR PATÈRE APPARENTE AGATE 200 / 4,5W
Technologie	Module LED + convertisseur de courant continu 500mA
Montage	Luminaire apparent
Orientable	Non
Environnement	Intérieur

■ DURÉE DE VIE / GARANTIE

Durée de vie à L70B10 à 25°C	50 000H
Garantie	10 ans

■ CARACTÉRISTIQUES ÉLECTRIQUES

Consommation électrique	7,45W alimentation incluse
Tension de la LED	9,3V
Protection électrique	Classe 1
Variation	Oui / triac
Alimentation du luminaire	230V

■ DONNÉES PHYSIQUES

Indice de protection IP	IP20
Indice de protection IK	IK04
Diamètre de la patère (mm)	80mm
Hauteur de la patère (mm)	30mm
Longueur du câble (mm)	600 / 800 / 1000 / 1500mm
Poids (g)	578g (avec 60cm de câble)

■ MATÉRIAUX

Sphère et coupole	Aluminium et acier
Patère	Fer
Optique	Polycarbonate + Silicone
Câble	Cuivre, PVC et tissu

■ CONDITION DE FONCTIONNEMENT OPTIMAL

Température ambiante (°C)	-10 / +45°C
----------------------------------	-------------

FICHE CARACTÉRISTIQUES TECHNIQUES /

SUSPENSION UNITAIRE SUR PATÈRE APPARENTE 80mm AGATE 200 / 4,5W

■ DONNÉES OPTIQUES

Flux sortant en 4000K (lm)	472lm
Flux sortant en 3000K (lm)	448lm
Flux sortant en 2700K (lm)	448lm
Efficacité du luminaire lm/W	64lm/W
Température de couleur (K)	2700K / 3000K / 4000K
IRC (Ra)	90
Angle de faisceau (°)	30° / 50°
Maintien du flux à la fin de la durée de vie	70% du flux initial

■ EFFICACITÉ ÉNERGÉTIQUE

Ce produit contient une source lumineuse de **classe énergétique F**

■ COURBES D'ÉCLAIREMENT

Faisceau 30°

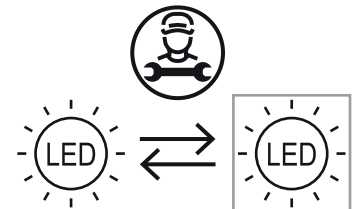
Hauteur (en m) Depuis la source lumineuse	Largeur (Ø en m) Surface éclairée	E maxi (Lux)		
		4000K	3000K	2700K
1	0,58	1044	985	985
1,5	0,87	464	438	438
1,7	0,98	361	341	341
2	1,16	261	246	246
2,5	1,45	167	158	158
3	1,74	116	109	109
3,5	2,03	85	80	80

Faisceau 50°

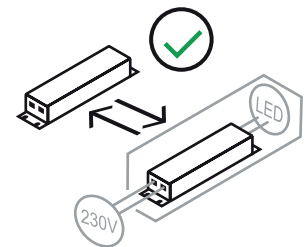
Hauteur (en m) Depuis la source lumineuse	Largeur (Ø en m) Surface éclairée	E maxi (Lux)		
		4000K	3000K	2700K
1	0,84	836	789	789
1,5	1,25	372	351	351
1,7	1,42	289	273	273
2	1,67	209	197	197
2,5	2,09	134	126	126
3	2,51	93	88	88
3,5	2,93	68	64	64

■ RÉPARABILITÉ

Ce luminaire comprend une source remplaçable par le fabricant.



Ce luminaire comprend un driver remplaçable par l'utilisateur.



■ FIN DE VIE

NE PAS LES JETER DANS LES ORDURES MÉNAGÈRES

Une éco-contribution a été réglée pour assurer leur démantèlement et leur recyclage, ils doivent donc être rapportés en déchetterie ou tout point de collecte DEEE.



ecosystem



FICHE TECHNIQUE

SUSPENSION SIMPLE SUR PATÈRE ENCASTRÉE

CONÇU ET
FABRIQUÉ
EN FRANCE



Garantie

10 ANS

Réparable



www.fdeclairage.com

FICHE CARACTÉRISTIQUES TECHNIQUES /

SUSPENSION UNITAIRE SUR PATÈRE ENCASTRÉE 80mm AGATE 200 / 4,5W

FD Eclairage.com

CONÇU ET
FABRIQUÉ
EN FRANCE

Garantie
10 ANS

Réparable



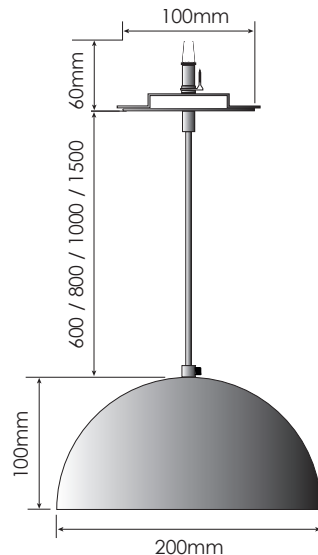
PRODUIT

DIMENSIONS

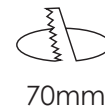
PILOTAGE

PERÇAGE

CONNECTEURS



230V



70mm



IP20

IK04



CE

FD Eclairage commercialise des produits LED professionnels de qualité, fabriqués dans son usine d'Eure-et-Loir, testés unitairement avant envoi et réparables en fin de vie.

Fortement engagés pour la protection de l'environnement, nos produits embarquent un minimum d'électronique afin de maximiser leur durée de vie et de réduire leur impact environnemental.

■ DONNÉES GÉNÉRALES

Nom du produit	SUSPENSION UNITAIRE SUR PATÈRE ENCASTRÉE AGATE 200 / 4,5W
Technologie	Module LED + convertisseur de courant continu 500mA
Montage	Luminaire apparent
Orientable	Non
Environnement	Intérieur

■ DURÉE DE VIE / GARANTIE

Durée de vie à L70B10 à 25°C	50 000H
Garantie	10 ans

■ CARACTÉRISTIQUES ÉLECTRIQUES

Consommation électrique	7,45W alimentation incluse
Tension de la LED	9,3V
Protection électrique	Classe 2
Variation	Oui / triac
Alimentation du luminaire	230V

■ DONNÉES PHYSIQUES

Indice de protection IP	IP20
Indice de protection IK	IK04
Diamètre de la patère (mm)	100mm
Hauteur de la patère (mm)	60mm
Longueur du câble (mm)	600 / 800 / 1000 / 1500mm
Poids (g)	640g (avec 60cm de câble)

■ MATÉRIAUX

Sphère et coupole	Aluminium et acier
Patère	Acier
Optique	Polycarbonate + Silicone
Câble	Cuivre, PVC et tissu

FICHE CARACTÉRISTIQUES TECHNIQUES /

SUSPENSION UNITAIRE SUR PATÈRE ENCASTRÉE 80mm AGATE 200 / 4,5W

■ CONDITION DE FONCTIONNEMENT OPTIMAL

Température ambiante (°C) -10 / +45°C

■ DONNÉES OPTIQUES

Flux sortant en 4000K (lm) 472lm
 Flux sortant en 3000K (lm) 448m
 Flux sortant en 2700K (lm) 448m
 Efficacité du luminaire lm/W 64lm/W
 Température de couleur (K) 2700K / 3000K / 4000K
 IRC (Ra) 90
 Angle de faisceau (°) 30° / 50°
 Maintien du flux à la fin de la durée de vie 70% du flux initial

■ EFFICACITÉ ÉNERGÉTIQUE

Ce produit contient une source lumineuse de **classe énergétique F**

■ COURBES D'ÉCLAIREMENT

Faisceau 30°

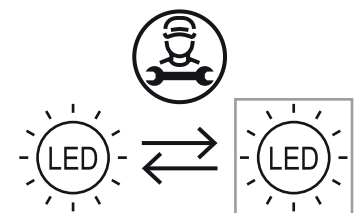
Hauteur (en m) Depuis la source lumineuse	Largeur (Ø en m) Surface éclairée	E maxi (Lux)		
		4000K	3000K	2700K
1	0,58	1044	985	985
1,5	0,87	464	438	438
1,7	0,98	361	341	341
2	1,16	261	246	246
2,5	1,45	167	158	158
3	1,74	116	109	109
3,5	2,03	85	80	80

Faisceau 50°

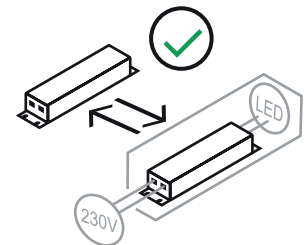
Hauteur (en m) Depuis la source lumineuse	Largeur (Ø en m) Surface éclairée	E maxi (Lux)		
		4000K	3000K	2700K
1	0,84	836	789	789
1,5	1,25	372	351	351
1,7	1,42	289	273	273
2	1,67	209	197	197
2,5	2,09	134	126	126
3	2,51	93	88	88
3,5	2,93	68	64	64

■ RÉPARABILITÉ

Ce luminaire comprend une source remplaçable par le fabricant.



Ce luminaire comprend un driver remplaçable par l'utilisateur.



■ FIN DE VIE

NE PAS LES JETER DANS LES ORDURES MÉNAGÈRES

Une éco-contribution a été réglée pour assurer leur démantèlement et leur recyclage, ils doivent donc être rapportés en déchetterie ou tout point de collecte DEEE.



ecosystem