

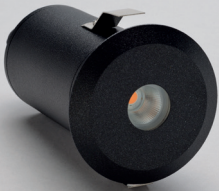
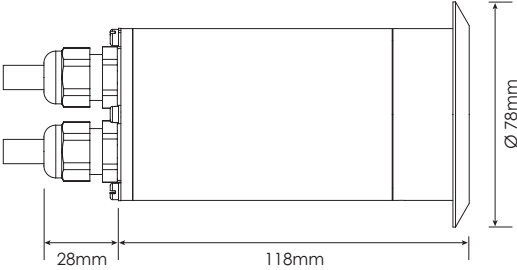



FICHE CARACTÉRISTIQUES TECHNIQUES / ENCASTRÉ LICHEN 2W

FD Eclairage.com
LE SPOT FRANÇAIS

CONÇU ET
FABRIQUÉ
EN FRANCE

Garantie
10 ANS

Réparable

PRODUIT PROFIL	DIMENSIONS	PILOTAGE	PERÇAGE	CONNECTEUR
		500mA - 3V	 67mm	
<div style="display: flex; justify-content: space-around;"> <div style="border: 1px solid black; padding: 5px;">IP67</div> <div style="border: 1px solid black; padding: 5px;">IK09</div> <div style="border: 1px solid black; padding: 5px;"></div> <div style="border: 1px solid black; padding: 5px;">CE</div> </div>				

FD Eclairage commercialise des produits LED professionnels de qualité, fabriqués dans son usine d'Eure-et-Loir, testés unitairement avant envoi et réparables en fin de vie.

Fortement engagés pour la protection de l'environnement, nos produits embarquent un minimum d'électronique afin de maximiser leur durée de vie et de réduire leur impact environnemental.

■ DONNÉES GÉNÉRALES

Nom du produit	LICHEN ENCASTRÉ 2W
Technologie	Module LED
Montage	Spot encastré
Orientable	Non
Environnement	Extérieur

■ DURÉE DE VIE / GARANTIE

Durée de vie à L70B10 à 25°C	50 000H
Garantie	10 ans

■ CARACTÉRISTIQUES ÉLECTRIQUES

Consommation électrique	1,43W
Tension	2,85V
Protection électrique	Classe 3
Variation	Oui
Courant de pilotage (mA)	500mA

■ DONNÉES PHYSIQUES

Indice de protection IP	IP67
Indice de protection IK	IK09
hauteur totale du spot (mm)	146mm
Diamètre collerette extérieure (mm)	78mm
hauteur d'encastrement (mm)	146mm
Diamètre de perçage (mm)	67mm
Poids (g)	570g

■ MATÉRIAUX

Corps	Aluminium (Peinture ÉPOXY avec traitement anti-corrosion)
Ressort	Inox
Optique	PMMA

■ CONDITION DE FONCTIONNEMENT OPTIMAL

Température ambiante (°C)	-10 / +45°C
---------------------------	-------------

■ DONNÉES OPTIQUES

Flux sortant en 4000K (lm) en 30°	173lm
Efficacité du spot lm/W	120lm/W
Température de couleur (K)	3000K / 4000K
IRC (Ra)	80
Angle de faisceau (°)	30° / 50°
Maintien du flux à la fin de la durée de vie	70% du flux initial

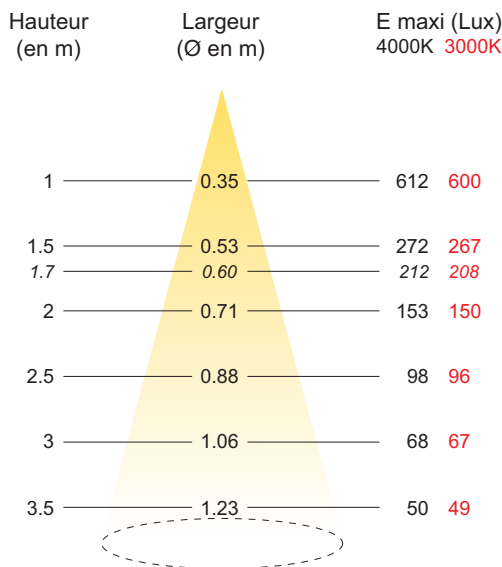
FICHE CARACTÉRISTIQUES TECHNIQUES / ENCASTRÉ LICHEN 2W

EFFICACITÉ ÉNERGÉTIQUE

Ce produit contient une source lumineuse de **classe énergétique E**

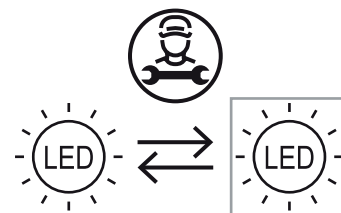
COURBES D'ÉCLAIREMENT

Faisceau 30°



RÉPARABILITÉ

Ce luminaire comprend une source remplaçable par le fabricant.



FIN DE VIE

NE PAS LES JETER DANS LES ORDURES MÉNAGÈRES

Une éco-contribution a été réglée pour assurer leur démantèlement et leur recyclage, ils doivent donc être rapportés en déchetterie ou tout point de collecte DEEE.



ecosystem