

Applique tête de lit ARDOISE 4,5W



- Allie la performance et l'esthétique
- Un produit entièrement personnalisable
- Une mise en oeuvre très facile

Applique fonctionnelle et esthétique

LES CONSEILS DU PROFESSIONNEL

Cette applique tête de lit est **un luminaire fonctionnel et esthétique** qui ajoute une touche de style et de commodité à votre espace de sommeil. Que vous soyez un amateur de lecture nocturne ou que vous ayez simplement besoin d'une source de lumière pratique à portée de main, **les appliques tête de lit sont un choix judicieux pour votre chambre à coucher.**

Elle est spécialement conçue pour être fixée à la tête de lit ou directement sur votre mur, offrant ainsi un éclairage ciblé sans occuper d'espace supplémentaire sur votre table de nuit. Ce luminaire est **entièrement personnalisable**, pour s'adapter à toutes les décorations intérieures.

Une des principales caractéristiques des appliques tête de lit est leur facilité d'utilisation. Elles sont dotées d'un interrupteur directement intégré sur la patère et vous offrent une lecture confortable avant de vous endormir.

Nous fabriquons en France, au sein de notre manufacture d'Eure et Loir, des luminaires de grande qualité depuis plus de 40 ans.

Cette expérience et ce savoir-faire en matière d'éclairage nous permet de proposer des produits hauts de gamme parmi les plus performants du marché.

La très grande qualité d'éclairage et l'utilisation de matériaux nobles nous permettent de garantir nos luminaires décoratifs 10 ans.

PERSONNALISATION

- **9 couleurs tendances au choix** (peinture epoxy texturée).

CONÇU ET
FABRIQUÉ
EN FRANCE



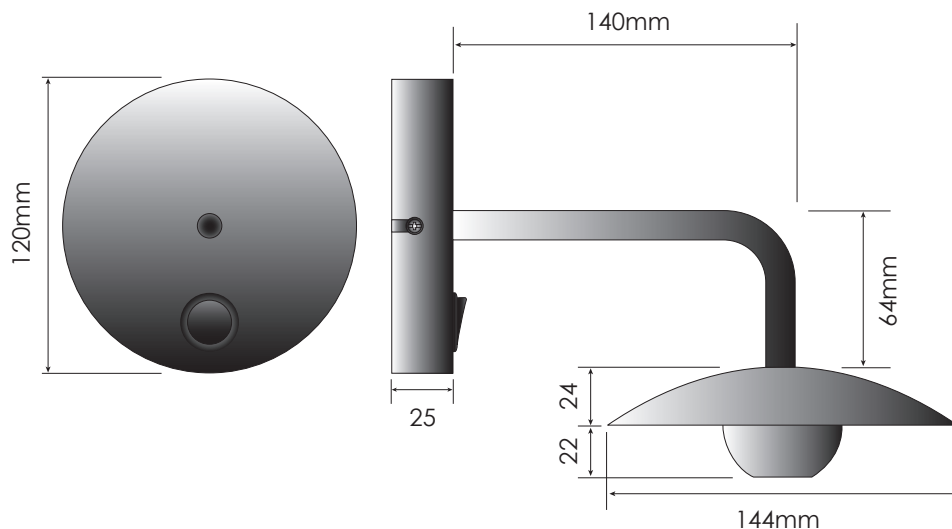
Garantie
10 ANS

Réparable





DIMENSIONS



CARACTÉRISTIQUES TECHNIQUES

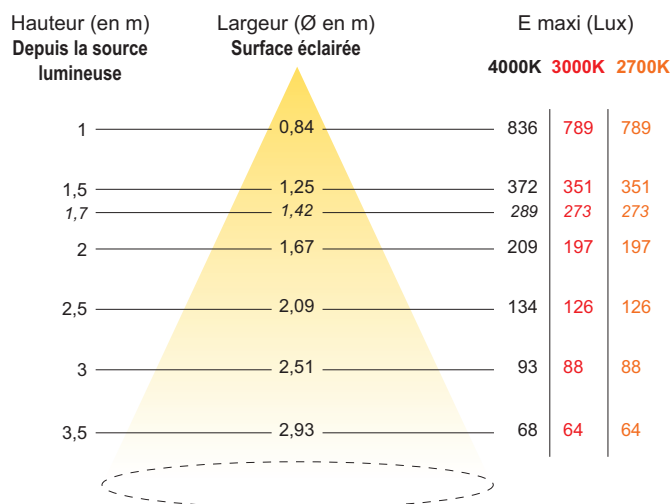
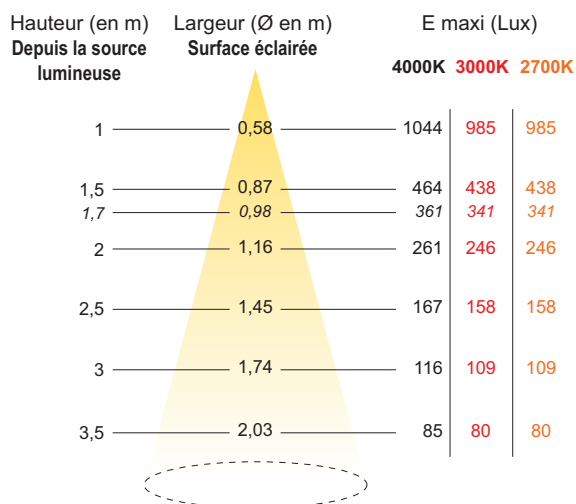
DONNÉES OPTIQUES :

Flux sortant en 4000K (lm)	472lm
Flux sortant en 3000K (lm)	448lm
Flux sortant en 2700K (lm)	448lm
Efficacité du spot lm/W	64lm/W
Température de couleur (K)	2700K / 3000K / 4000K
IRC (Ra)	90
L70B10	50 000H
DURÉE DE VIE :	
MATÉRIAUX :	
Patère	Acier
Sphère	Aluminium
Coupole	Acier
Optique	PMMA

COURBES PHOTOMÉTRIQUES

Faisceau 30°

Faisceau 50°

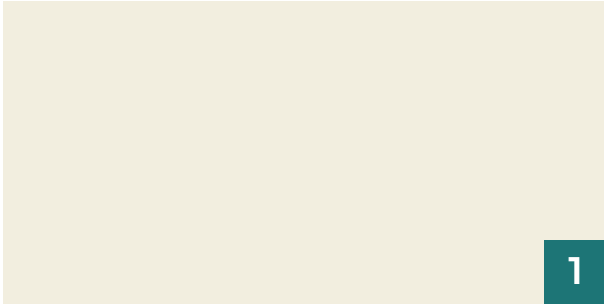




GAMME DÉCORATIVE

Couleurs

Blanc



Argenté



Noir



Gris Anthracite



Doré



Bleu nuit



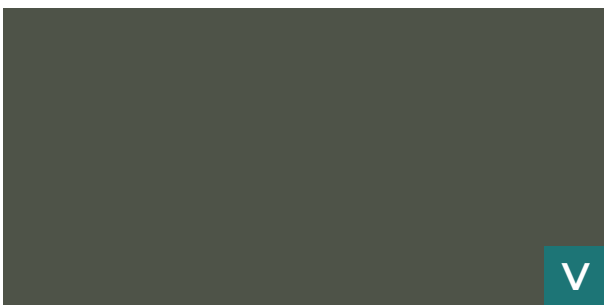
Beige



Terracotta



Vert olive



Couleur spéciale (RAL)

