

Rampes de spots **AMBRE 6W**



- Des modules LED plus performants que les ampoules
- Un éclairage puissant avec un IRC élevé
- Osez la couleur, produit personnalisable
- Une mise en oeuvre très facile

Avec 3 ou 4 spots, prêtes à poser



LES CONSEILS DU PROFESSIONNEL

Les rampes de spots permettent **une grande flexibilité d'éclairage** car chaque spot peut **éclairer des zones différentes de la pièce** en fonction des besoins. Indispensable **pour les intérieurs où il n'est pas possible d'encaster des spots**. Conçue avec 3 ou 4 modules LED équipés d'optiques professionnelles, il vous assure **un éclairage puissant de grande qualité**. Les spots s'orientent à 355° pour **un réglage très facile** de votre éclairage.

Equippée de son alimentation individuelle, elle **se raccorde directement sur le réseau 230V** sur une arrivée DCL.

Utilisations possibles :

- Dans des pièces avec poutres, son faible encombrement le rend discret avec un éclairage puissant et efficace
- En éclairage central dans une petite pièce
- Pour éclairer une table de séjour

Nous fabriquons en France, au sein de notre manufacture d'Eure et Loir, des luminaires de grande qualité depuis plus de 40 ans.

Cette expérience et ce savoir-faire en matière d'éclairage nous permet de proposer des produits hauts de gamme parmi les plus performants du marché.

La très grande qualité d'éclairage et l'utilisation de matériaux nobles nous permettent de garantir nos luminaires décoratifs 10 ans.

PERSONNALISATION

- **9 couleurs tendances au choix** (peinture epoxy texturée).

CONÇU ET
FABRIQUÉ
EN FRANCE



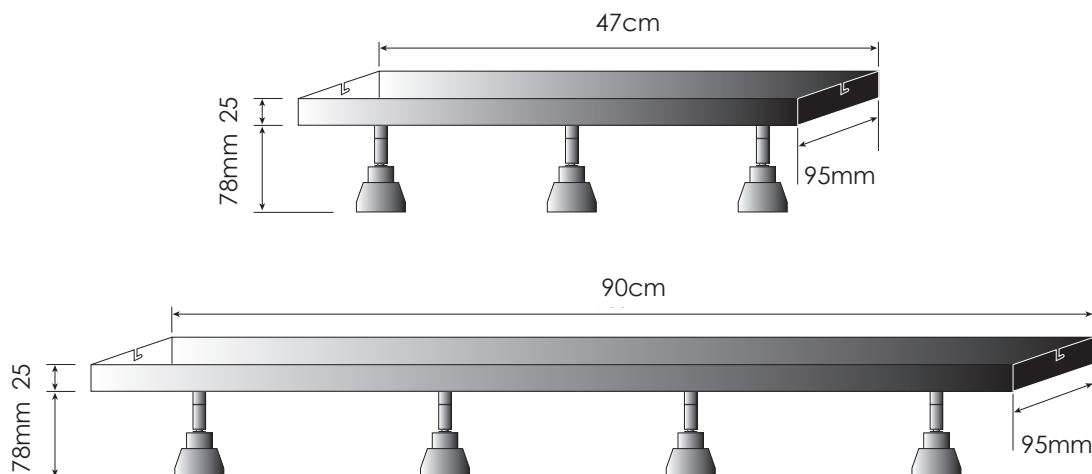
Garantie
10 ANS

Réparable





DIMENSIONS



CARACTÉRISTIQUES TECHNIQUES

DONNÉES OPTIQUES :	Flux sortant d'un spot en 4000K (lm)	753lm
	Flux sortant d'un spot en 3000K (lm)	711lm
	Flux sortant d'un spot en 2700K (lm)	711lm
	Efficacité du luminaire avec 3 spots lm/W	100lm/W
	Efficacité du luminaire avec 4 spots lm/W	103lm/W
	Température de couleur (K)	2700K / 3000K / 4000K
	IRC (Ra)	90
DURÉE DE VIE :	L70B10	50 000H
MATÉRIAUX :	Support rectangulaire	Acier
	Spots	Aluminium
	Optique	PMMA

COURBES PHOTOMÉTRIQUES D'UN SPOT

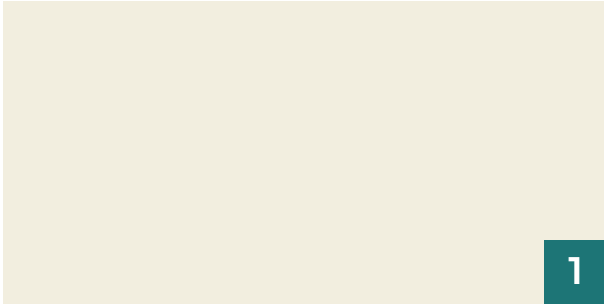
Faisceau 40°				Faisceau 60°					
Hauteur (en m) Depuis la source lumineuse	Largeur (Ø en m) Surface éclairée	E maxi (Lux)			Hauteur (en m) Depuis la source lumineuse	Largeur (Ø en m) Surface éclairée	E maxi (Lux)		
		4000K	3000K	2700K			4000K	3000K	2700K
1	0,75	1221	1152	1152	1	1,29	644	608	608
1,5	1,13	543	512	512	1,5	1,93	286	270	270
1,7	1,28	423	399	399	1,7	2,19	223	210	210
2	1,50	305	288	288	2	2,58	161	152	152
2,5	1,88	195	184	184	2,5	3,22	103	97	97
3	2,26	136	128	128	3	3,87	72	68	68
3,5	2,63	100	94	94	3,5	4,51	53	50	50



GAMME DÉCORATIVE

Couleurs

Blanc



1

Argenté



2

Noir



3

Gris Anthracite



7

Doré



A

Bleu nuit



B

Beige



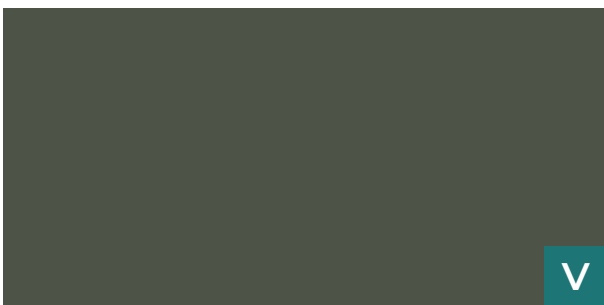
M

Terracotta



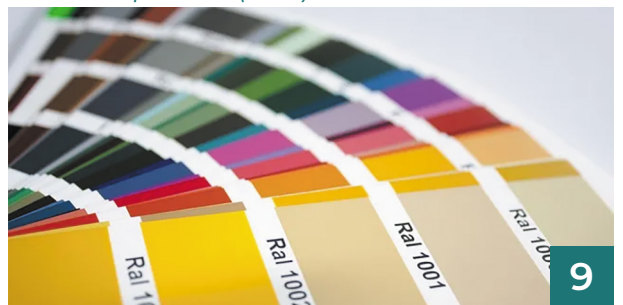
R

Vert olive



V

Couleur spéciale (RAL)



9