

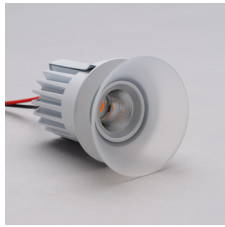
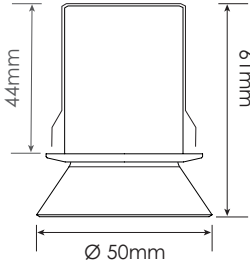

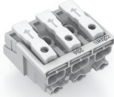

# NOTICE PRODUIT / KIT DE SPOTS VÉRONÈZE 4,5W AVEC JUPE

**FD** Eclairage.com  
LE SPOT FRANÇAIS

CONÇU ET  
FABRIQUÉ  
EN FRANCE

Garantie  
**10 ANS**

Réparable

PRODUIT	DIMENSIONS	PILOTAGE	PERÇAGE	CONNECTEUR
		500mA - 9,5V	 38mm	
<div style="display: flex; justify-content: space-around;"> <div style="border: 1px solid black; padding: 2px;">IP20</div> <div style="border: 1px solid black; padding: 2px;">IK04</div> <div style="border: 1px solid black; padding: 2px;"></div> <div style="border: 1px solid black; padding: 2px;">CE</div> </div>				

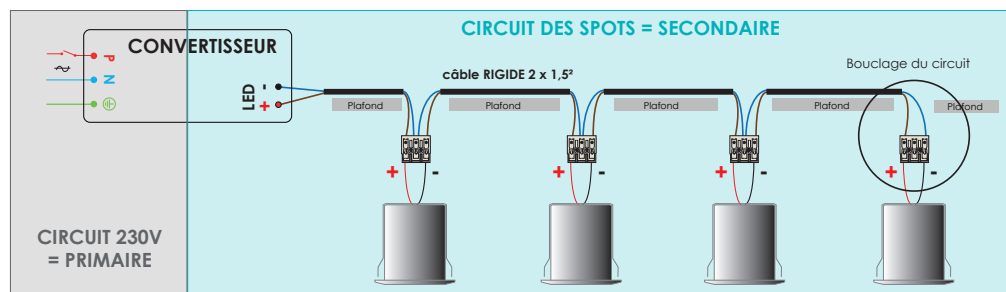
Retrouvez l'ensemble des caractéristiques techniques, les fiches de raccordement produit ainsi que les conseils d'implantation à consulter ou à télécharger directement sur notre site internet :

[www.fdeclairage.com](http://www.fdeclairage.com)

## ■ IMPORTANT SOUS PEINE DE DESTRUCTION DE LA LED DANS LES SPOTS :

- **Ne jamais intervenir sur le circuit des spots (SECONDAIRE) si le convertisseur n'est pas débranché.**
- Vérifier la charge minimale de spots admise par le convertisseur (**NE PAS BRANCHER MOINS DE SPOTS**)
- Connecter le convertisseur au réseau électrique en dernier.
- Les câbles du circuit primaire d'alimentation 230V alternatif devront avoir une section de 1,5mm<sup>2</sup>
- Les câbles du circuit LED doivent avoir une section 0,5mm<sup>2</sup> minimum, conseillé 1,5mm<sup>2</sup>
- Vos convertisseurs doivent rester accessibles et être placés dans des endroits secs et ventilés.

## ■ SCHÉMA DE CÂBLAGE : LES SPOTS SONT BRANCHÉS EN SÉRIE

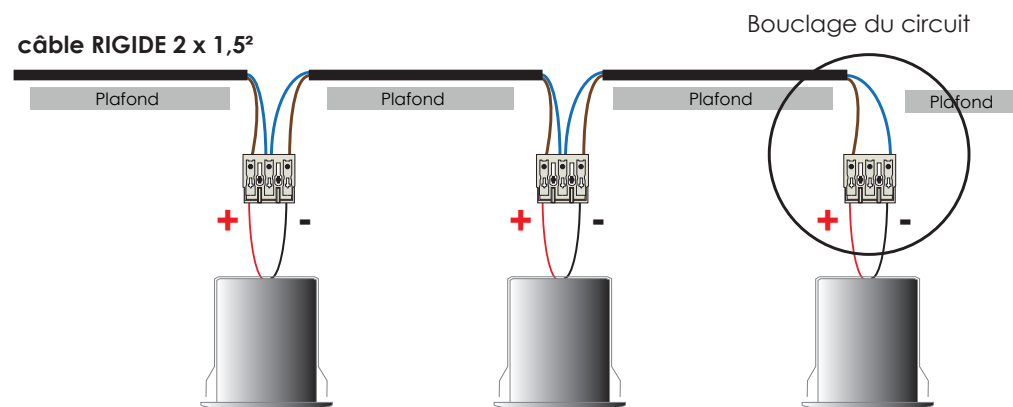


**Attention à la polarité des spots**, la sortie (+) correspond au fil rouge et la sortie (-) au fil noir. Le raccordement se fait comme sur le schéma ci-dessus : sortie (+) du convertisseur vers le fil rouge du premier spot, le fil noir du premier spot vers le fil rouge du suivant etc... jusqu'au retour du câble (-) du dernier spot au convertisseur.

1 rue du Stade - ZI - 28350 St Lubin des Joncherets - FRANCE - Tél: +33 (0)2.32.58.15.46  
mail: [contact@fdeclairage.com](mailto:contact@fdeclairage.com) - site: [www.fdeclairage.com](http://www.fdeclairage.com)

# NOTICE PRODUIT / KIT DE SPOTS VÉRONÈZE 4,5W AVEC JUPE

## ■ ZOOM SUR LE CÂBLAGE



## ■ FIN DE VIE PRODUIT

**Ces spots sont réparables, contactez nous pour toute demande**

Si vous souhaitez néanmoins vous en séparer, sachez que ces produits sont classés DEEE (Déchet d'Équipement Électrique et Électronique).

## NE PAS LES JETER DANS LES ORDURES MÉNAGÈRES

Une éco-contribution a été réglée pour assurer leur démantèlement et leur recyclage, ils doivent donc être rapportés en déchetterie ou tout point de collecte DEEE.

**ecosystem**

Réparable



**FD Eclairage** commercialise des produits LED professionnels de qualité, fabriqués dans son usine d'Eure-et-Loir, testés unitairement avant envoi et réparables en fin de vie. Fortement engagés pour la protection de l'environnement, nos produits embarquent un minimum d'électronique afin de maximiser leur durée de vie et de réduire leur impact environnemental.

1 rue du Stade - ZI - 28350 St Lubin des Joncherets - FRANCE - Tél: +33 (0)2.32.58.15.46  
mail: [contact@fdeclairage.com](mailto:contact@fdeclairage.com) - site: [www.fdeclairage.com](http://www.fdeclairage.com)