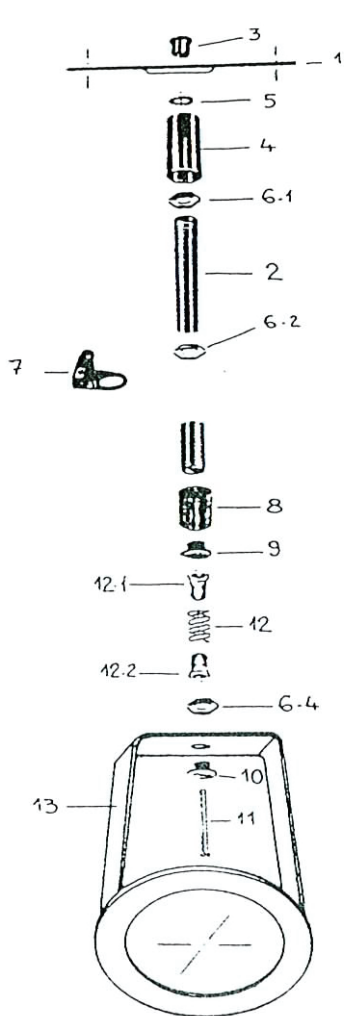
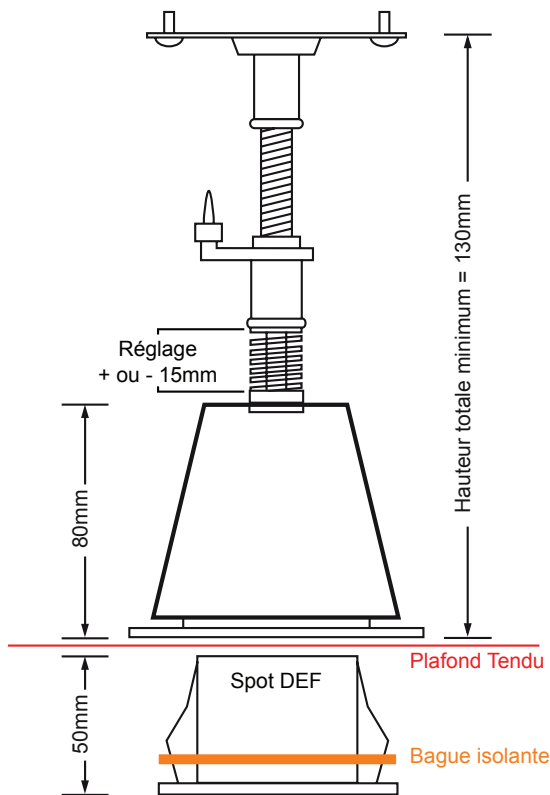




NOTICE DEF/CHAISE et accessoires



- 1/ Visser les raccords 3 et 4 sur la platine 1
- 2/ Fixer la platine 1
- 3/ après mise à longueur de la tige 2, engager l'écrou 6.1
- 4/ Engager la tige 2 dans la tubulure 4 (ajuster la hauteur, bloquer l'écrou 6.1)
- 5/ Engager l'écrou 6.2 jusqu'à environ 2cm
- 6/ Disposer le serre câbles 7 entre les écrous 8 et 6.2
- 7/ Visser le raccord double 8 sur la tige 2 après avoir serré l'embase 9
- 8/ Mettre l'embase 10 sur l'armature 13 (écrou 6.4) après avoir engagé la vis 11
- 9/ Introduire le ressort 12 sur la vis 11
- 10/ Engager la vis 11 dans l'embase 9, visser jusqu'à une position médiane (environ 10 à 15mm).



INC 850° IP20

SPOTS ENCASTRES ET EQUIPEMENTS POUR INTEGRATION DANS PLAFOND TENDU

<p>1</p> <p>Lampes MR 16</p> <p>Kit de réglage 1,2,3, (h = 50 mm) + tige</p> <p>Chaise DEF h = 80 mm</p>	<p>2</p> <p>Lampes MR 16</p> <p>Chaise CM 50 avec réglage (pour faibles hauteurs)</p> <p>h = 60 à 80 mm</p> <p>Spot M 50</p>	<p>3</p> <p>Lampes MR 11 (20 W / 12 V)</p> <p>Kit de réglage 1,2,3, (h = 50 mm) + tige</p> <p>Chaise MINT 20 h = 60 mm</p> <p>Spot Mini 20</p>
<p>5</p> <p>Lampes Fluocompactes</p> <p>Chaise FCP h = 130 mm</p>	<p>4</p> <p>Lampe M 47 (20 W / 12 V - G 4)</p> <p>Kit de réglage 1,2,3, (h = 50 mm) + tige</p> <p>Chaise PEF h = 60 mm</p> <p>Spot PEF 20</p>	<p>Spot FCP 20</p>
<p>1</p> <p>Lampes MR 16</p> <p>Kit de réglage 1,2,3, (h = 50 mm) + tige</p> <p>Chaise DEF h = 80 mm</p>	<p>2</p> <p>Lampes MR 16</p> <p>Chaise CM 50 avec réglage (pour faibles hauteurs)</p> <p>h = 60 à 80 mm</p> <p>Spot M 50</p>	<p>3</p> <p>Lampes MR 16</p> <p>Kit de réglage 1,2,3, (h = 50 mm) + tige</p> <p>Chaise DEF h = 80 mm</p> <p>DEF 50</p> <p>PEF 50</p> <p>Patère ENC</p>