

NOTICE CONVERTISSEUR MULTI-COURANT CF20M004



TENSION : de 2V à 54V

PUISSANCE : 20W

Schéma de câblage de principe, respecter le nombre de spots mini et maxi indiqué ci-dessous.



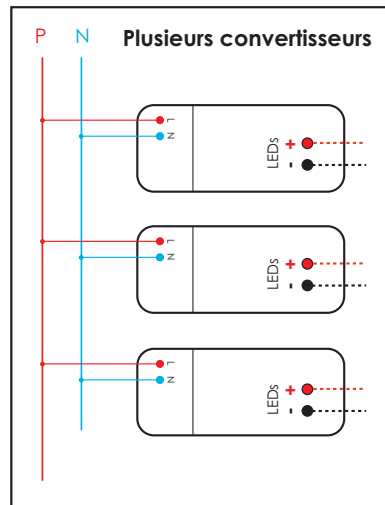
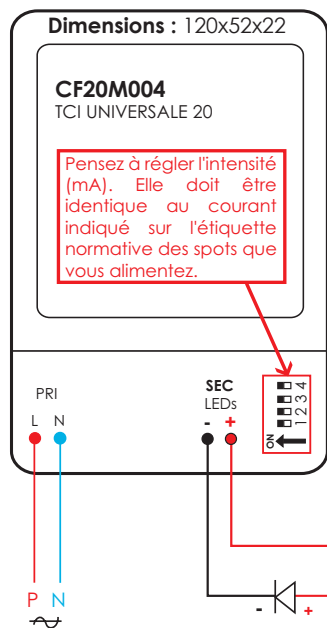
éclairage architectural
www.fdeclairage.com

Nbre spots 1W 350mA	Nbre spots 2W 500mA	Nbre spots 4,5W 500mA	Nbre spots 6W 700mA	Nbre spots 10W 500mA	Nbre spots 13W 700mA	Variable	IP
1 à 18	1 à 10	1 à 4	1 à 3	1 à 2	1	NON	20

IMPORTANT Sous peine de destruction des Leds :

- Vérifier la charge minimale du convertisseur (NE PAS BRANCHER MOINS DE SPOTS)
- Connecter le convertisseur au réseau électrique en dernier

Ne jamais intervenir sur le circuit des Leds (SECONDAIRE) si le convertisseur n'est pas débranché.



Les leds sont branchées en série.

Attention à la polarisation, la sortie + est raccordée au câble rouge (+) de la LED puis le câble noir (-) au câble rouge de la suivante etc... jusqu'au retour du câble (-) au convertisseur.

- Les câbles du circuit primaire d'alimentation 230V alternatif devront avoir une section de 1,5 mm².
- Les câbles du circuit LED (secondaire) doivent avoir une section minimum de 0,5 mm².
- **Pour connecter les leds utiliser uniquement des connecteurs rapides pour fils souples de petite section ou des dominos à lamelles.**
- Vos convertisseurs doivent rester accessibles et être placés dans des endroits ventilés.

CE □ IP20



28350 St Lubin des Joncherets - FRANCE - Tél: +33 (0)2.32.58.15.46 - Fax: +33 (0)2.32.58.33.05
mail: contact@fdeclairage.com - site: www.fdeclairage.com

EXEMPLES DE SCHÉMAS DE CÂBLAGE :

Schéma de câblage avec des connecteurs 3 pôles / câble 3 x 1,5²

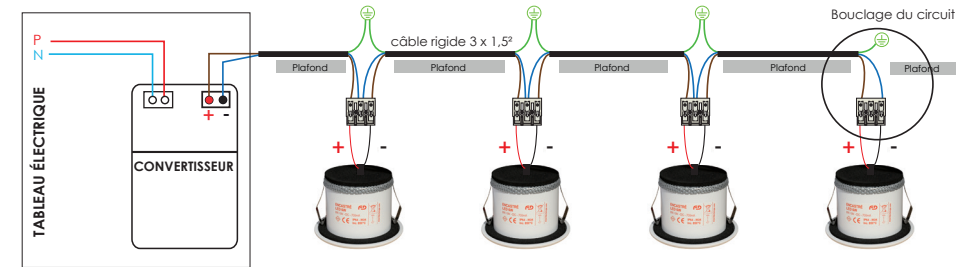


Schéma de câblage avec des connecteurs WAGO 221 / câble mono-brin

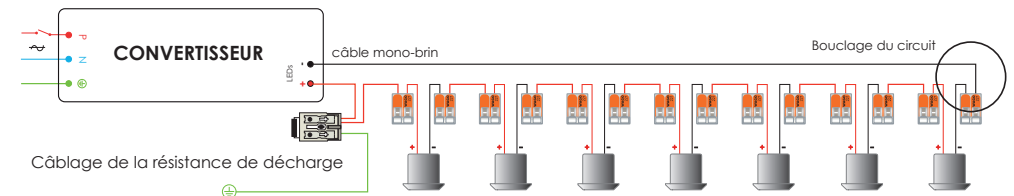
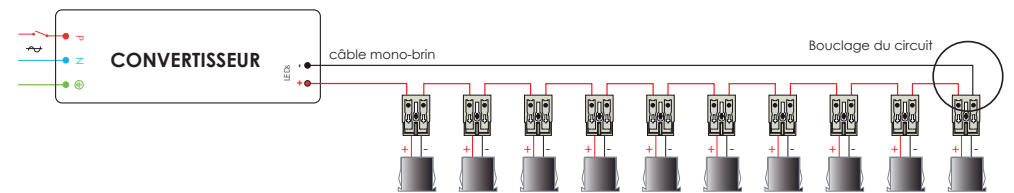


Schéma de câblage avec des connecteurs 2 pôles / câble mono-brin



FIN DE VIE PRODUIT

Si vous souhaitez vous séparer de votre convertisseur, sachez que ce produit est classé DEEE (Déchet d'Équipement Électrique et Électronique)

NE PAS LE JETER DANS LES ORDURES MÉNAGÈRES



Une éco-contribution a été réglée pour assurer son démantèlement et son recyclage, il doit donc être rapporté en déchetterie ou tout point de collecte DEEE.

ecosystem

28350 St Lubin des Joncherets - FRANCE - Tél: +33 (0)2.32.58.15.46 - Fax: +33 (0)2.32.58.33.05
mail: contact@fdeclairage.com - site: www.fdeclairage.com