

# NOTICE ALIMENTATION LED CF65F001 / 500mA

TENSION : 24V

PUISSANCE : 14W

Schéma de câblage de principe, respecter le nbre de spots mini et maxi indiqué ci-dessous



éclairage architectural  
www.fdeclairage.com

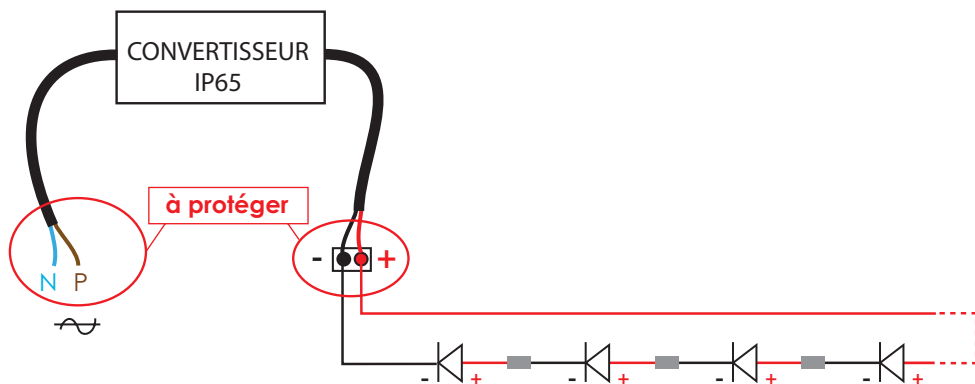
Nbre spots 2W en 500mA	Variable	Type de Variation	IP	Dimensions
1 à 8	NON	-	65	112x34x21

## IMPORTANT Sous peine de destruction des Leds :

- Vérifier la charge minimale du convertisseur (NE PAS BRANCHER MOINS DE SPOTS)
- Connecter le convertisseur au réseau électrique en dernier

Ne jamais intervenir sur le circuit des Leds (SECONDAIRE) si le convertisseur n'est pas débranché.

500mA



### Les leds sont branchées en série.

Attention à la polarisation, la sortie + est raccordée au câble rouge (+) de la LED puis le câble noir (-) au câble rouge de la suivante etc... jusqu'au retour du câble (-) au convertisseur.

- Les câbles du circuit primaire d'alimentation 230V alternatif devront avoir une section de 1,5 mm<sup>2</sup>.
- Les câbles du circuit LED (secondaire) doivent avoir une section minimum de 0,5 mm<sup>2</sup>.
- Pour connecter les leds utiliser uniquement des connecteurs rapides pour fils souples de petite section ou des dominos à lamelles.
- Vos convertisseurs doivent rester accessibles et être placés dans des endroits ventilés.

CE □ IP65



28350 St Lubin des Joncherets - FRANCE - Tél: +33 (0)2.32.58.15.46 - Fax: +33 (0)2.32.58.33.05  
mail: contact@fdeclairage.com - site: www.fdeclairage.com

## EXEMPLES DE SCHÉMAS DE CÂBLAGE :

Schéma de câblage avec des connecteurs 3 pôles / câble 3 x 1,5<sup>2</sup>

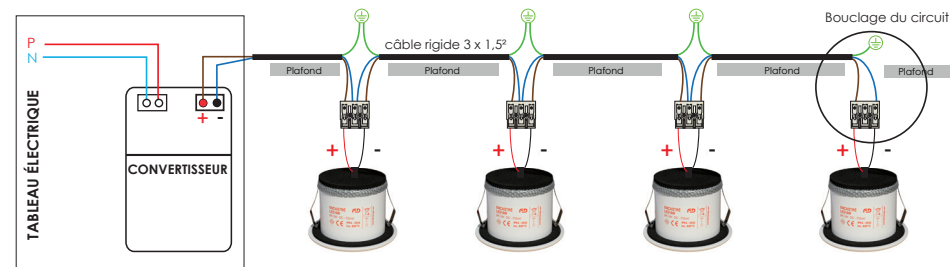


Schéma de câblage avec des connecteurs WAGO 221 / câble mono-brin

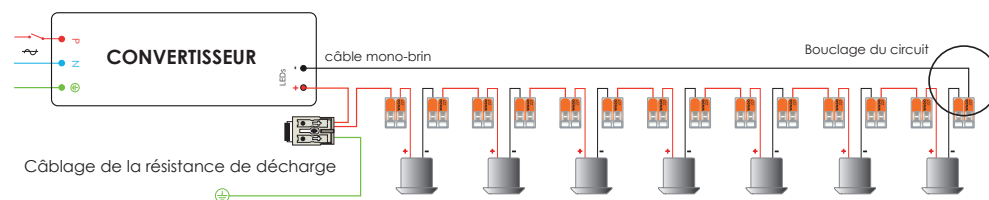
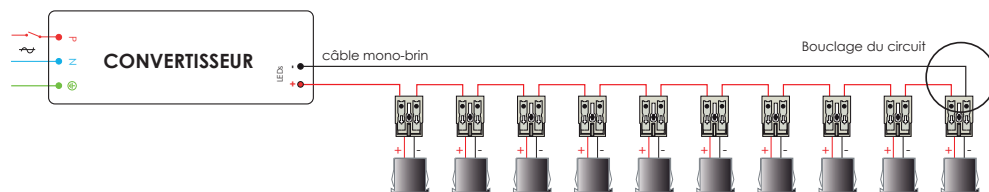


Schéma de câblage avec des connecteurs 2 pôles / câble mono-brin



## FIN DE VIE PRODUIT

Si vous souhaitez vous séparer de votre convertisseur, sachez que ce produit est classé DEEE (Déchet d'Équipement Électrique et Électronique)

**NE PAS LE JETER DANS LES ORDURES MÉNAGÈRES**



Une éco-contribution a été réglée pour assurer son démantèlement et son recyclage, il doit donc être rapporté en déchetterie ou tout point de collecte DEEE.

ecosystem

28350 St Lubin des Joncherets - FRANCE - Tél: +33 (0)2.32.58.15.46 - Fax: +33 (0)2.32.58.33.05  
mail: contact@fdeclairage.com - site: www.fdeclairage.com